



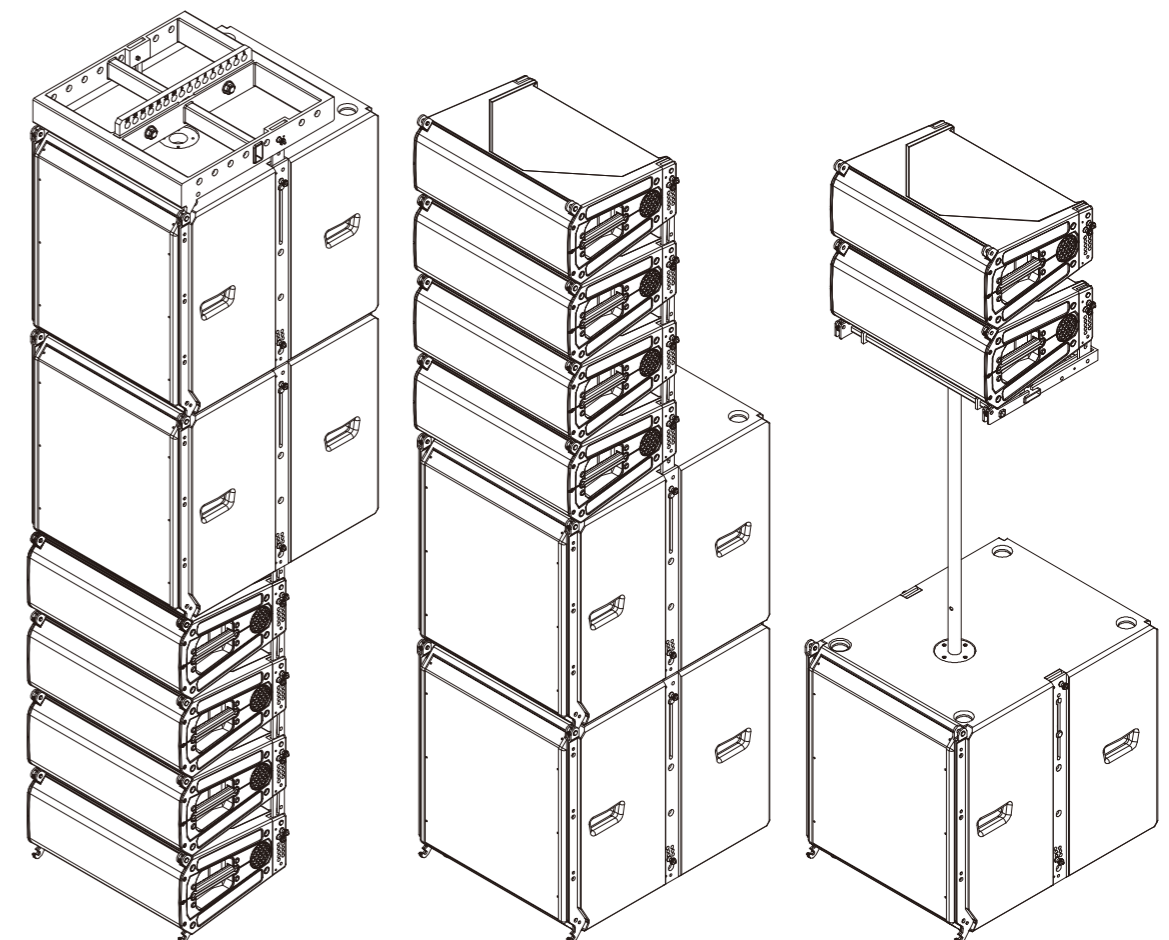
L-ARRAY
SERIES

User's Manual



TOPP PRO MUSIC GEAR
www.topppro.com

L-ARRAY 28H/18S PASSIVE LINE ARRAY SYSTEM



8"
Speaker Cabinet
PASSIVE SPEAKER

18"
Speaker Cabinet
PASSIVE SPEAKER

L-ARRAY
SERIES

Important Safety Instructions



TO REDUCE THE RISK OF ELECTRIC SHOCK PLEASE DO NOT REMOVE THE COVER OR THE BACK PANEL OF THIS EQUIPMENT. THERE ARE NO PARTS NEEDED BY USER INSIDE THE EQUIPMENT. FOR SERVICE, PLEASE CONTACT QUALIFIED SERVICE CENTERS.

This symbol, wherever used, alerts you to the presence of un-insulated and dangerous voltages in the product enclosure. These are voltages that may be sufficient to constitute the risk of electric shock or death.

This symbol, wherever used, alerts you to important operating and maintenance instructions. Please read.

Protective Ground Terminal

AC mains (Alternating Current)

Hazardous Live Terminal

ON: Denotes the product is turned on.

OFF: Denotes the product is turned off.

CAUTION

Describes precautions that should be observed to prevent damage to the product.

1. Read this Manual carefully before operation.
2. Keep this Manual in a safe place.
3. Be aware of all warnings reported with this symbol.
4. Keep this Equipment away from water and moisture.
5. Clean it only with dry cloth. Do not use solvent or other chemicals.
6. Do not damp or cover any cooling opening. Install the equipment only in accordance with the Manufacturer's instructions.
7. Power Cords are designed for your safety. Do not remove Ground connections! If the plug does not fit your AC outlet, seek advice from a qualified electrician. Protect the power cord and plug from any physical stress to avoid risk of electric shock. Do not place heavy objects on the power. This could cause electric shock or fire.
8. Unplug this equipment when unused for long periods of time or during a storm.
9. Refer all service to qualified service personnel only. Do not perform any servicing other than those instructions contained within the User's Manual.
10. To prevent fire and damage to the product, use only the recommended fuse type as indicated in this manual. Do not short-circuit the fuse holder.

WARNING

To reduce the risk of electric shock and fire, do not expose this equipment to moisture or rain.



Dispose of this product should not be placed in municipal waste and should be separate collection.

Before replacing the fuse, make sure that the product is OFF and disconnected from the AC outlet.

11. Move this Equipment only with a cart, stand, tripod, or bracket, specified by the manufacturer, or sold with the Equipment. When a cart is used, use caution when moving the cart / equipment combination to avoid possible injury from tip-over.



12. Permanent hearing loss may be caused by exposure to extremely high noise levels.

The US. Government's Occupational Safety and Health Administration (OSHA) has specified the permissible exposure to noise level.

These are shown in the following chart:

Hours x day	SPL	Example
8	90	Small gig
6	92	Train
4	95	Subway train
3	97	High level desktop monitors
2	100	Classic music concert
1.5	102	
1	105	
0.5	110	
0.25 or less	115	Rock Concert

According to OSHA, an exposure to high SPL in excess of these limits may result in the loss of heat. To avoid the potential damage of heat, it is recommended that Personnel exposed to equipment capable of generating high SPL use hearing protection while such equipment is under operation.

The apparatus shall be connected to a mains socket outlet with a protective earthing connection.

The mains plug or an appliance coupler is used as the disconnect device, the disconnect device shall remain readily operable.

Garantía

9

Topp Pro garantiza el normal funcionamiento del producto contra cualquier defecto de fabricación y/o vicio de material, por el término de (12) meses, contados a partir de la fecha de compra por parte del usuario, comprometiéndose a reparar o cambiar, a su elección, sin cargo alguno, cualquier pieza o componente que fallare en condiciones normales de uso dentro del período mencionado.

Para que ésta garantía sea válida, el comprador original deberá presentar este certificado debidamente sellado y firmado por la casa vendedora, acompañado por la correspondiente factura de compra donde constará el modelo y número de serie del equipo adquirido.

La garantía no cubre:

- Daños ocasionados por el uso indebido del producto, reparación y/o modificación efectuados por personas no autorizadas por **Topp Pro**.
- Daños ocasionados por la conexión del equipo a otros equipos distintos de los especificados en el manual de uso, o bien por mala conexión a estos últimos.
- Daños ocasionados por tormentas eléctricas, golpes y/o transporte incorrecto.
- Daños ocasionados por excesos o caídas de tensión en la red o por conexión a redes con una tensión distinta a la requerida por la unidad.
- Daños ocasionados por la presencia de arena, ácido de pilas, agua, o cualquier elemento extraño en el interior del equipo.
- Deterioros producidos por el transcurso del tiempo, uso y/o desgaste normal de la unidad.
- Alteración o ausencia del número de serie de fábrica del equipo.

Las reparaciones solamente podrán ser llevadas a cabo el servicio técnico autorizado por **Topp Pro**, que informará acerca del plazo y demás detalles de las reparaciones a efectuarse conforme a esta garantía.

Topp Pro reparará esta unidad en un plazo no mayor a 30 días contados a partir de la fecha de entrada de la unidad al Servicio Técnico. En aquellos casos en que debido a la particularidad del repuesto, fuera necesaria su importación, el tiempo de reparación y la viabilidad de la misma estarán sujetos a las normas vigentes para la importación de partes, en cuyo caso se informará al usuario acerca del plazo y posibilidad de reparación.

A efectos de su correcto funcionamiento, y de la validez de ésta garantía, este producto deberá ser instalado y utilizado de acuerdo a las instrucciones que se encuentran detalladas en el manual adjunto o en el envase del producto.

Esta unidad podrá presentarse para su reparación, junto a la factura de compra (o cualquier otro comprobante donde conste la fecha de compra), a su distribuidor autorizado **Topp Pro** o a un centro de servicio técnico autorizado por **Topp Pro**.

Exclusión de daños:

LA RESPONSABILIDAD DE TOPP PRO POR CUALQUIER PRODUCTO DEFECTUOSO SE LIMITA A LA REPARACIÓN O AL REEMPLAZO DEL MISMO, A OPCIÓN DE TOPP PRO. SI ELEGIMOS SUBSTITUIR EL PRODUCTO, EL REEMPLAZO PUEDE SER UNA UNIDAD REACIONACIONADA. TOPP PRO NO SERÁ RESPONSABLE POR LOS DAÑOS BASADOS EN LA INCONVENIENCIA, PÉRDIDA DE USO, BENEFICIOS PERDIDOS, AHORROS PERDIDOS, POR EL DAÑO A OTROS EQUIPO O A OTROS ARTÍCULOS EN EL SITIO DE USO, O POR NINGUN OTRO DAÑO SI ES FORTUITO, CONSECUENTE O DE OTRO TIPO, AUNQUE TOPP PRO HAYA SIDO ADVERTIDO DE LA POSIBILIDAD DE TALES DAÑOS.

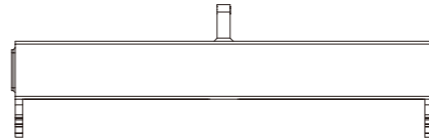
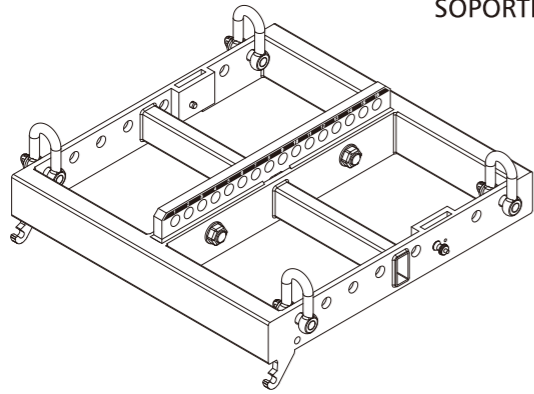
Algunos países o estados no permiten la exclusión o la limitación a los daños fortuitos o consecuentes, así que la limitación antedicha puede no aplicarse a usted.

Esta garantía le da derechos legales específicos, usted puede también tener otros derechos que varían de estado a estado o de país a país.

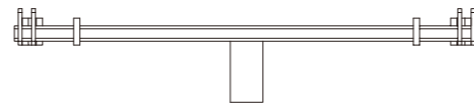
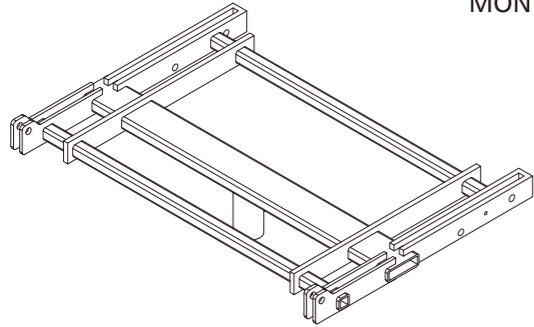
8

Partes de Montaje del L-ARRAY

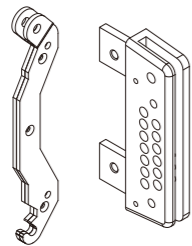
SOPORTE DE SUSPENSION



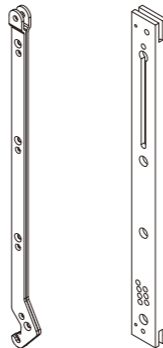
MONTAJE EN POSTE



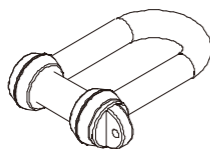
SOPORTE DE SATELITE



SOPORTE DE SUBWOOFER



PERNO EN U DE SUSPENSION



PIN

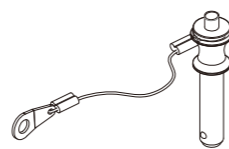


Table of Contents

1. Introduction	4
2. Features	4
3. Useful Data	4
4. Layout of the connector pannel L-ARRAY	5
5. Technical specification	10
6. Introduction to L-ARRAY 28H	12
7. Introduction to L-ARRAY 18S	13
8. L-ARRAY Hardware Parts	14
9. Guarantee	15

EMI CLASSIFICATION According to the standards EN 55032 and EN 55035 this equipment is designed and suitable to operate in class B electromagnetic environments. **FCC CLASS B STATEMENT** This device complies with part 15 of the FCC Rules. Operation is subject to the following two conditions: (1) this device may not cause harmful interference, and (2) this device must accept any interference received, including interference that may cause undesired operation. Changes or modifications not expressly approved by the party responsible for compliance could void the user's authority to operate the equipment.

NOTE: This equipment has been tested and found to comply with the limits for a Class B digital device, pursuant to Part 15 of the FCC Rules. These limits are designed to provide reasonable protection against harmful interference in a residential installation. This equipment generates, uses and can radiate radio frequency energy and, if not installed and used in accordance with the instructions, may cause harmful interference to radio communications. However, there is no guarantee that interference will not occur in a particular installation. If this equipment does cause harmful interference to radio or television reception, which can be determined by turning the equipment off and on, the user is encouraged to try to correct the interference by one or more of the following measures:

1. Reorient or relocate the receiving antenna.
2. Increase the separation between the equipment and receiver.
3. Connect the equipment into an outlet on a circuit different from that to which the receiver is connected.
4. Consult the dealer or an experienced radio technician for help.

WARNING:

Make sure that the loudspeaker is securely installed in a stable position to avoid any injuries or damages to persons or properties. For safety reasons do not place one loudspeaker on top of another without proper fastening systems. Before hanging the loudspeaker check all the components for damages, deformations, missing or damaged parts that may compromise safety during installation. If you use the loudspeakers outdoor avoid spots exposed to bad weather conditions. Contact TOPP PRO for accessories to be used with speakers. TOPP PRO will not accept any responsibility for damages caused by inappropriate accessories or additional devices. Features, specification and appearance of products are subject to change without notice. TOPP PRO reserves the right to make changes or improvements in design or manufacturing without assuming any obligation to change or improve products previously manufactured.

Don't forget to visit our website at www.toppopro.com for more information about this and other Topp Pro products.

1 Introduction

Thank you for choosing **TOPP PRO**. The new **TOPP PRO MUSIC GEAR** cabinets have been designed to provide a cost effective high grade solution while maintainig high quality cabinet construction and optimum components.

Our Professional Audio Products are designed and tested by a highly qualified engineering team with more than 20 years of experience. Great care is placed in delivering products with excellent performance, specifications and dependable reliability. Also great emphasis is placed in creating and bringing to market products that can fill multiple applications and also offer customers exceptional value.

Every **TOPP PRO** audio product is strictly tested and complied to very strict standards.

2 Features

L-ARRAY 28H

- 8"2-way Passive Speaker System
- 400W Continious/800W Program Power/1600W Peak Power
- 127dB Max
- Frequency Response:70Hz-20kHz(-10dB)
- Impedance 8 ohms
- 2x 8" Ferrite Woofer
- 2x 1"Neodymium Compression Driver
- Dispersion(-6dB):110°Horizontal, 15°Vertical
- Attachment Points:Vertical Splay Adjustable in 1.0° Increments from 0°-12°
- Connectors 2 x SPK4 Style / HF: 0dB-3dB Switch

L-ARRAY 18S

- 18" Passive Vented Subwoofer
- 750W Continous/1500W Program Power/3000W Peak Power
- 18"Ferrite Woofer,4"(100mm)Voice Coil with Long Excursion
- Frequency Response:35Hz-150Hz(-10dB)
- 134dB Max
- Impedance 8 ohms
- Connectors 2 x SPK4 Style
- One Metal Standard Pole-Mount

3 Useful Data

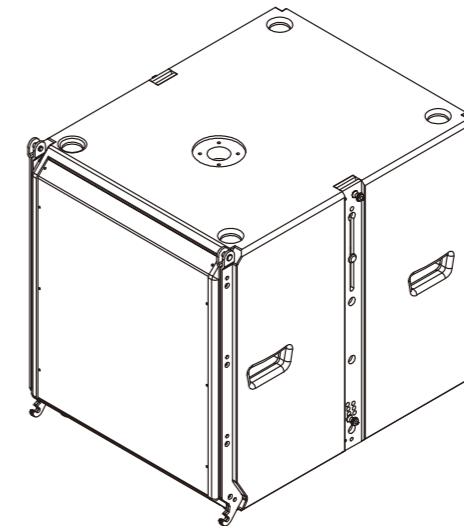
Please write your serial number here for future reference.

Serial Number:

Date of Purchase:

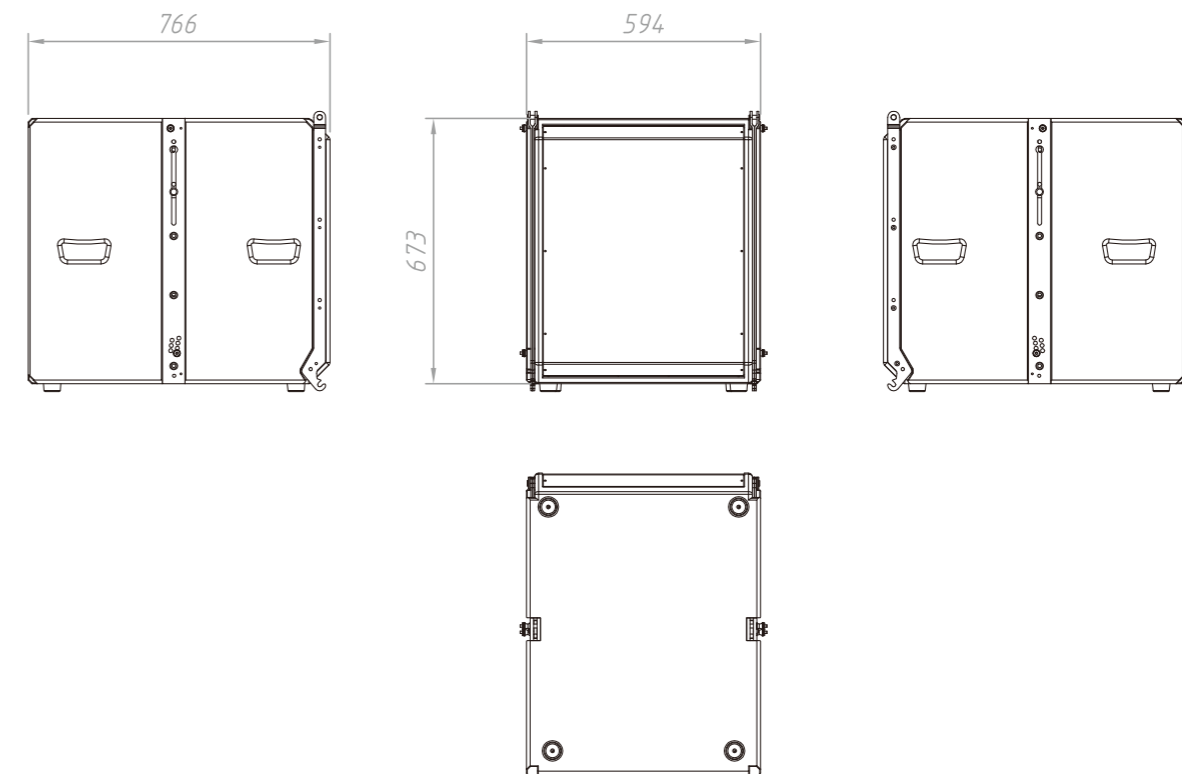
Purchased at:

Introducción al L-ARRAY 18S



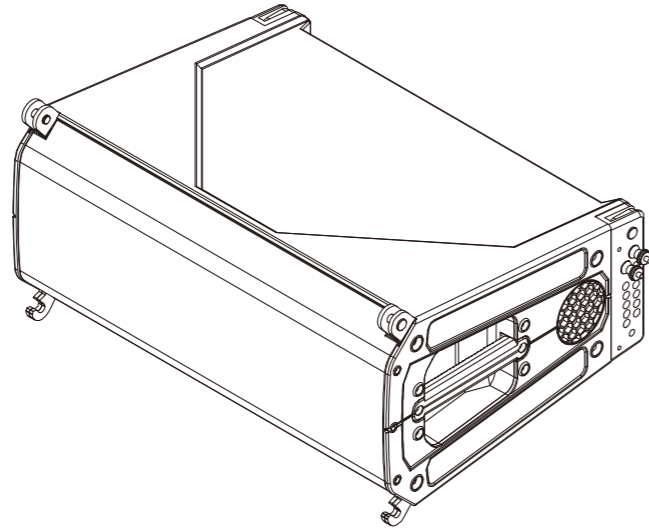
El **L-ARRAY 18S** es un subwoofer ventilado equipado con un único subwoofer personalizado de alta potencia de 18" con bobina móvil de cobre tipo sándwich de alta potencia de 4" sobre formador de fibra de vidrio, araña doble, imán cerámico y cono resistente a la intemperie. La caja está fabricada con madera contrachapada multicapa de 18 mm, acabada con pintura antirrayas, con una resistente rejilla metálica perforada, cuatro asas metálicas, un enchufe para poste para satélite y cuatro ruedas.

Dimensiones del L-ARRAY 18S



6

Introducción al L-ARRAY 28H



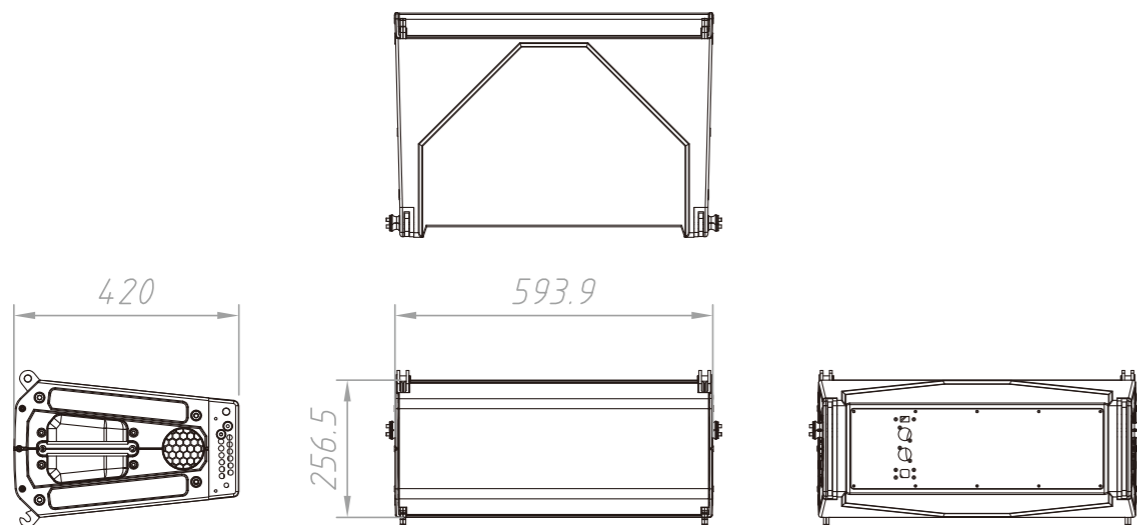
El **L-ARRAY** es un sistema line array pasivo bidireccional compacto, diseñado para su uso en arreglos con curvatura fija, hasta seis gabinetes de **L-ARRAY 28H**. **L-ARRAY** es un sistema de altavoces versátil para espacios interiores medianos y grandes. Es adecuado para aplicaciones en exteriores a pequeña y mediana escala, o como torre de retardo para sistemas de refuerzo de sonido a gran escala. **L-ARRAY** nació para hacer un arreglo lineal con curvatura fija, con un patrón de cobertura horizontal de 100° y vertical de 15°, con el objetivo de simular una guía de ondas coherente con seis recintos.

Un hardware de marco principal define la inclinación del sistema de matriz completo entre 0°~12°. El **L-ARRAY 28H** incluye un receptor para poste de doble ángulo, además del accesorio para opciones de suspensión. Es fácil de usar hardware de montaje integral y ofrece la posibilidad de montar un máx. de 16 x **L-ARRAY 28H** en suspensión o 2 x **L-ARRAY18S** + 8 x **L-ARRAY28H** de igual forma como una sola fuente.

Un selector de alta frecuencia le brinda más flexibilidad para definir un sombreado de amplitud del **L-ARRAY**. La posición 0dB se utiliza normalmente para cubrir la audiencia de campo cercano. La posición +3dB se utiliza normalmente para cubrir la audiencia de campo lejano.

El **L-ARRAY 28H** está equipado con dos medios graves personalizados de alta potencia de 8" con una bobina móvil de cobre tipo sándwich de 2" sobre un formador de fibra de vidrio y dos drivers de alta frecuencia de 1" con bobina móvil de 1.4" de diafragma de titanio, que se utiliza en bocinas de guía de ondas de doble propiedad.

Dimensiones del L-ARRAY 28H



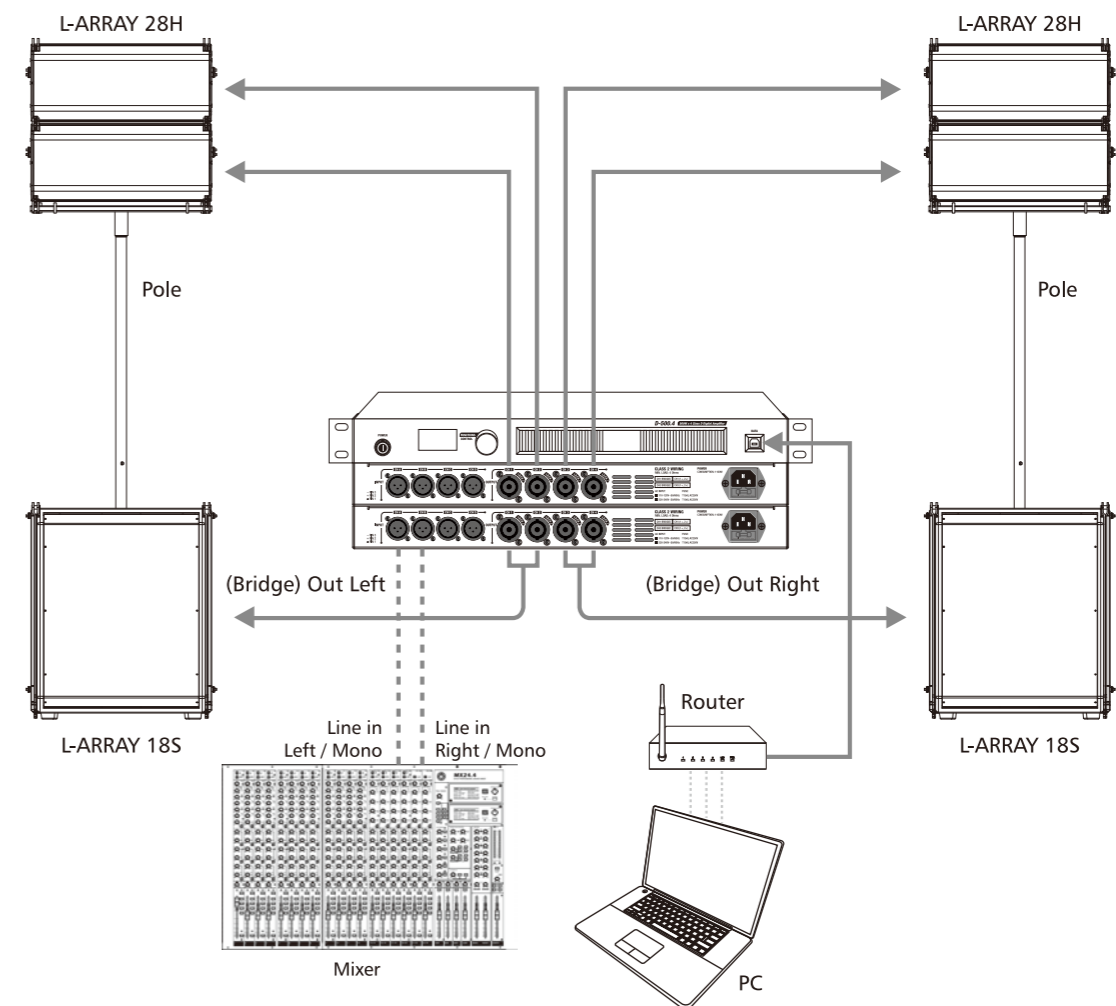
4

Layout of the connector pannel L-ARRAY

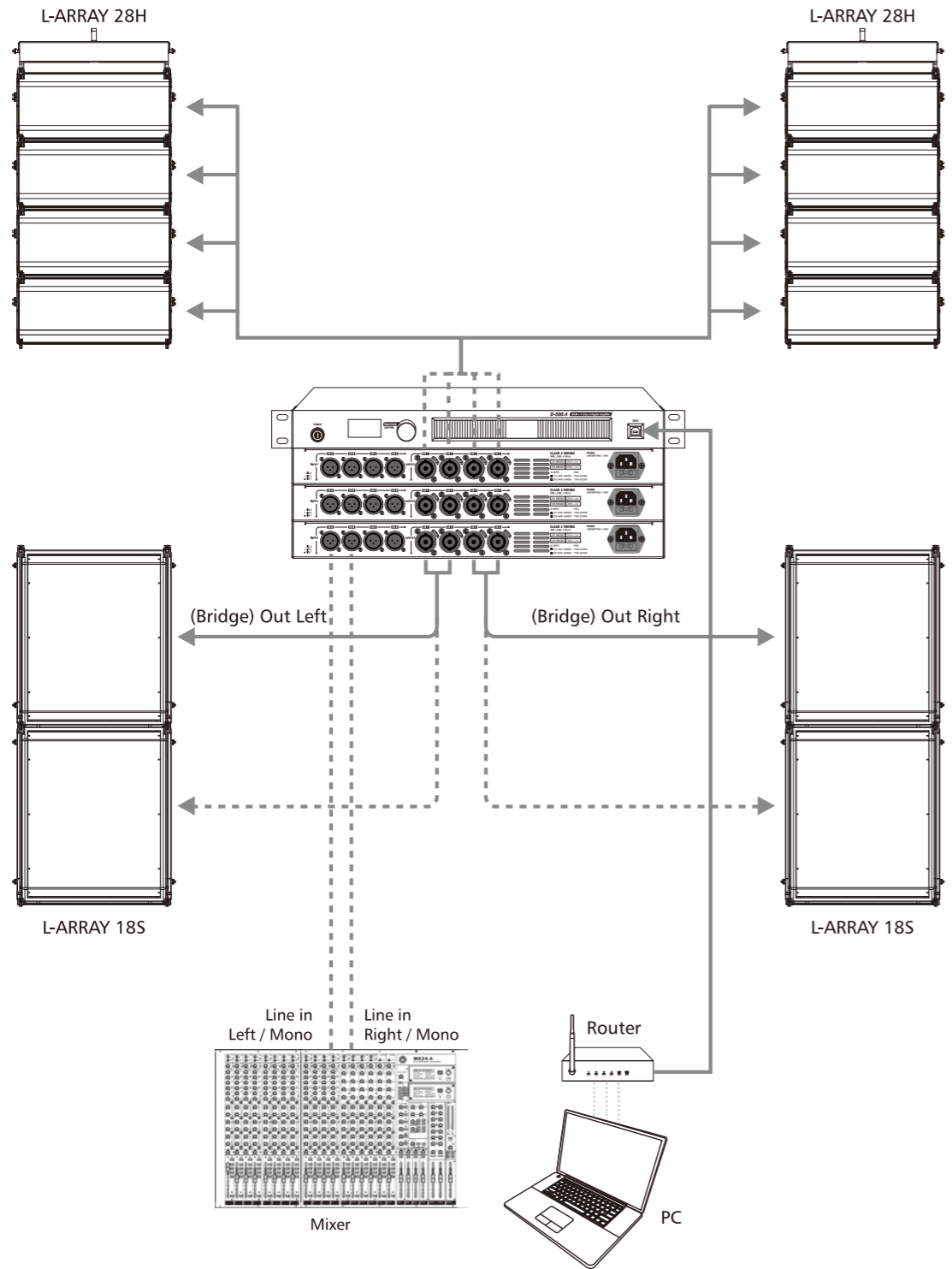
Make your initial connections with all the equipment powered off, and ensure that all the main volume controls are turned down completely.

Two Passive Subwoofers & Four Passive Satellite Speakers

- 1) Connect one side of the signal cable at your mixer into the Output Left / Right and the other side of the cable into the Line Input of your active amplifier. Connect one side of the network cable at your control router and the other side of the cable into the Date input of your active amplifier.
- 2) Connect the signal cable at your active amplifier into Out Audio Link Right, and the cable into the Line Input Left / Right of your amplifier and passive speakers.
- 3) Connect the power cord to main.
- 4) Turn ON your mixer first, then the active amplifier.
- 5) Turn up the volume control of the active amplifier.
- 6) Use PFL function to get the proper input level for the mixer, and adjust the Main Mix Level control to reach the desired output level.
- 7) After use, turn off your active amplifier first, then the mixer.

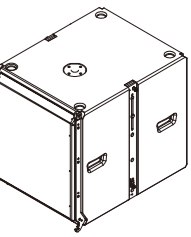


4 Layout of the connector panel L-ARRAY



5 Especificaciones Técnicas

Modelo	L-ARRAY 18S
Tipo de Sistema	Sub-Bajo Pasivo
Potencia de Salida	750W Continuos /1500W Programa / 3000W Picos
Transductor de Bajos	Woofer de 18" Ferrite, bobina de 4" (100mm) Larga Excursion
Respuesta de Frecuencia	35Hz – 150Hz (-10dB)
SLP @ 1m Maximo	134dB
Impedancia	8 ohmios
Conectores	2 x SPK4
Construccion del Gabinete	Gabinete de madera contrachapada, pinturaresistente, rejilla metálica con espuma, soportes de goma, 2 x cada lado
Montaje	Un montaje en poste estándar de metal
Dimensiones (Alt x Anc x Fon)	692mm x 594mm x 766mm
Peso Neto	67.8Kg (149.5 lbs) Aproximado



Panel Trasero

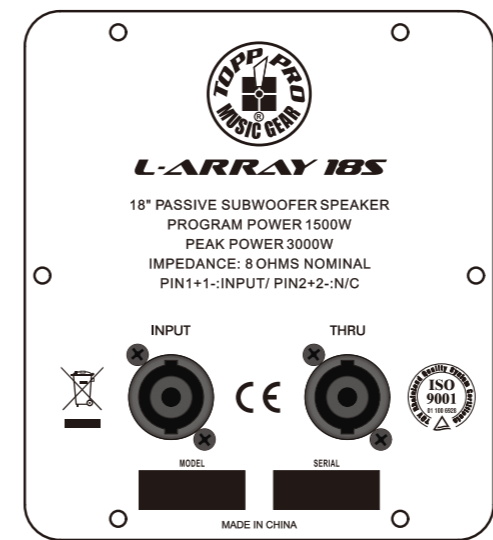
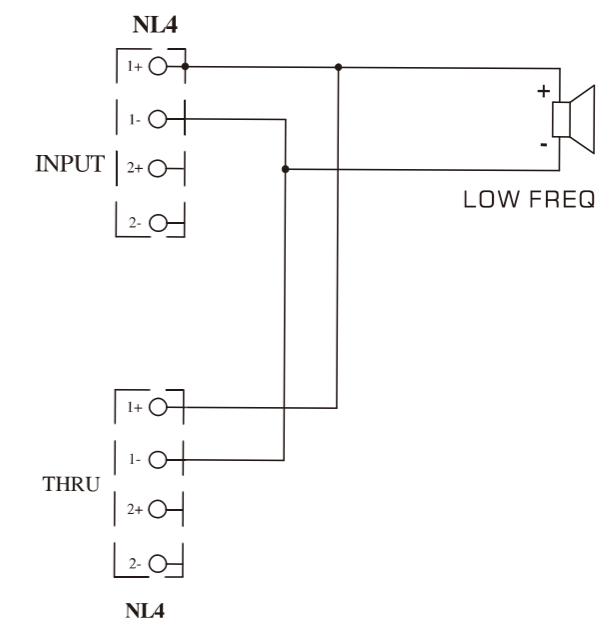
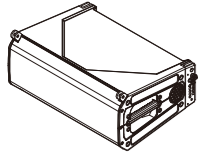


Diagrama de Bloques L-ARRAY 18S



5

Especificaciones Técnicas



Modelo	L-ARRAY 28H
Tipo de Sistema	Sistema Pasivo de 2 vías en 8"
Potencia de Salida	400W Continuos / 800W Programa / 1600W Pico
SPL @ 1m Máximo	127 dB Max.(calculado)
Respuesta de Frecuencia	70Hz-20kHz (-10dB)
Impedancia	8 ohmios
Transductor de Bajos	2 x 8" woofer con bobina de 2"
Transductor de Altos	2 x 1" Driver de Neodimio con 1.35" de bobina
Corte de Crossover	1.5kHz
Dispersión (-6dB)	110° Horizontal, 15° Vertical
Puntos de Enganche	Sistema de montaje ajustable, separación vertical ajustable en incrementos de 1,0° de 0° a 12°
Conectores	2 x SPK4 / Selector de HF: 0dB-3dB / Selector para Pasivo -Bi-AMP
Construcción del Gabinete	Gabinete de polipropileno, Rejilla de acero con espuma, Dos manijas a cada lado
Información de Suspensión	4 puntos para colgado
Montaje	Suspensión de 4 puntos, tres estilos de configuración (pequeño, apilado y conjunto)
Dimensiones (Alt x Anc x Fon)	292mm x 594mm x 420mm
Peso Neto	19.8kg / 43.7 lbs Aproximado

1-Configurador de alta frecuencia (HFC)

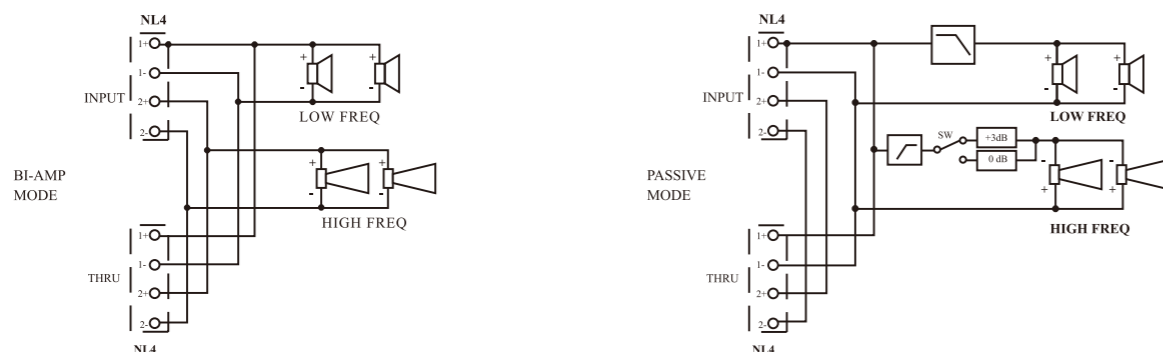
El Configurador de Alta Frecuencia te brinda la posibilidad de definir el mejor nivel de presión sonora frente al público.

La posición +3 dB se utiliza normalmente para los L-ARRAY 28H que funcionan en array para cubrir a la audiencia más distante. El 0dB se utiliza normalmente para cubrir a la audiencia más cercana.

Panel Trasero



Diagrama de Bloques L-ARRAY 28H

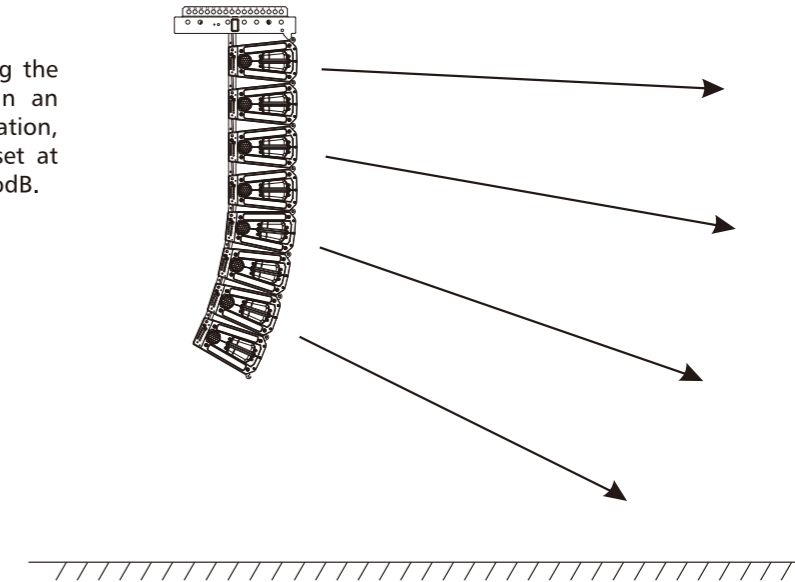


4

Layout of the connector pannel L-ARRAY

Medium Array Configuration

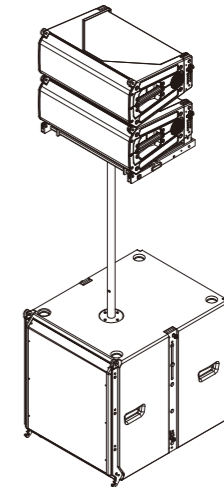
Below is an example of applying the HFC to eight L-ARRAY 28H's in an array. In this particular configuration, the HFC on the top speaker is set at +3dB, and the bottom speaker 0dB.



Small Array Configuration

This is an example two L-ARRAY 28H and one L-ARRAY 18S in a satellite system. Do not stack more than two L-ARRAY 28H speakers on the pole.

NOTE: Be sure to lock the two speaker cabinets with the original hardware.



Array Frame

The following table defines the maximum number of speakers that be suspended using the FLYING BAR Array Frame. A security design factor is maintained for the speaker configurations indicated in the table.

Maximum quantity of L-ARRAY 28H in array (satellite)	2	4	6	8	8	16	16
Maximum quantity of L-ARRAY 18S in array	1	1	2	2	0	0	2

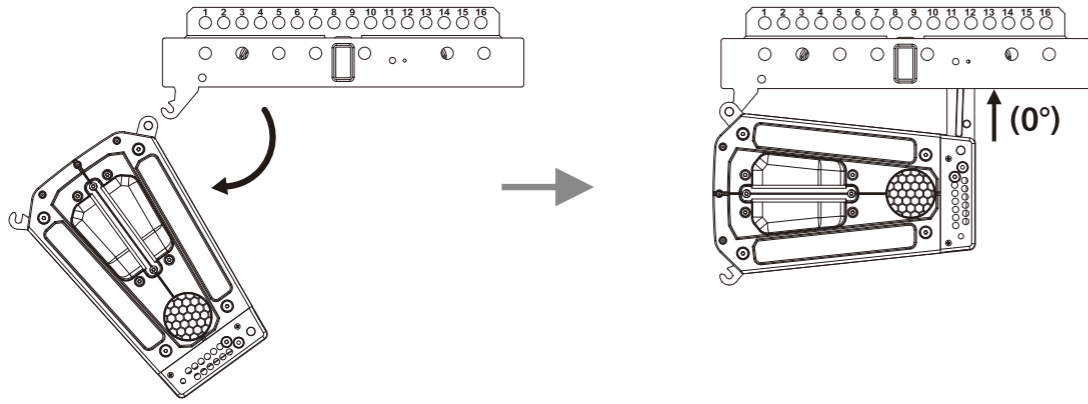
Suspension Safety Warning

Never exceed the maximum recommended speaker cabinet listed on the table. Research and understand the local regulations and requirements of the country where you intend to install the line array. The correct assembly of all associated hardware is required for a safe suspension system. Two point suspension with uniform loading of each lifting location is recommended when using Array Frame FLYING BAR .

4 Layout of the connector panel L-ARRAY

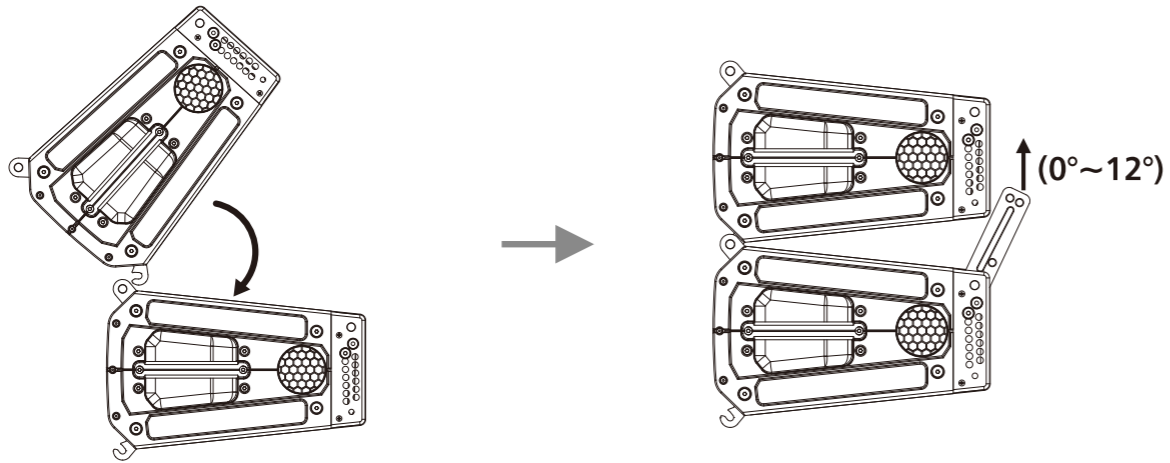
Array Frame Connection

The FLYING BAR frame is connected to L-ARRAY quick release pins.



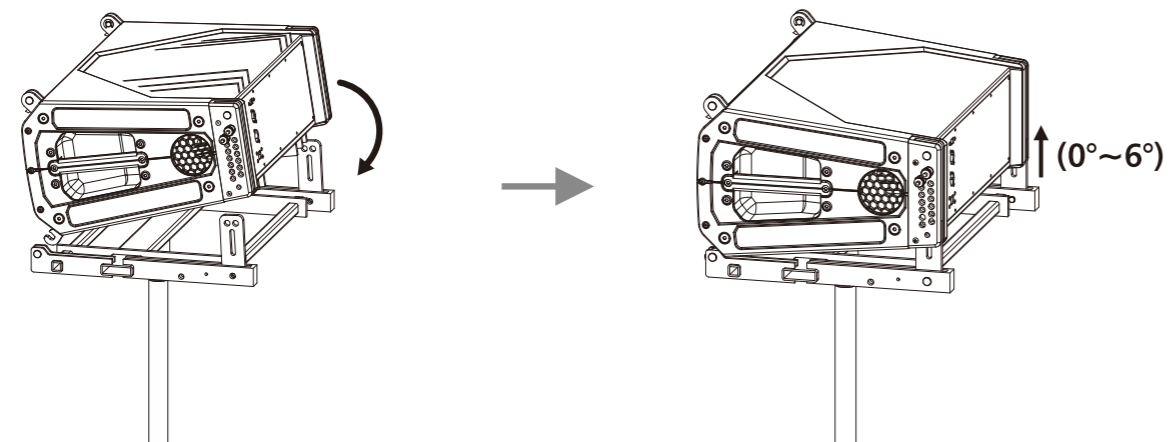
Locking the loudspeakers together

Any time two or more L-ARRAY18S and L-ARRAY28H are arrayed together, they must be mechanically secured to each other. See diagram below for details.



Array Pole Mount Connection

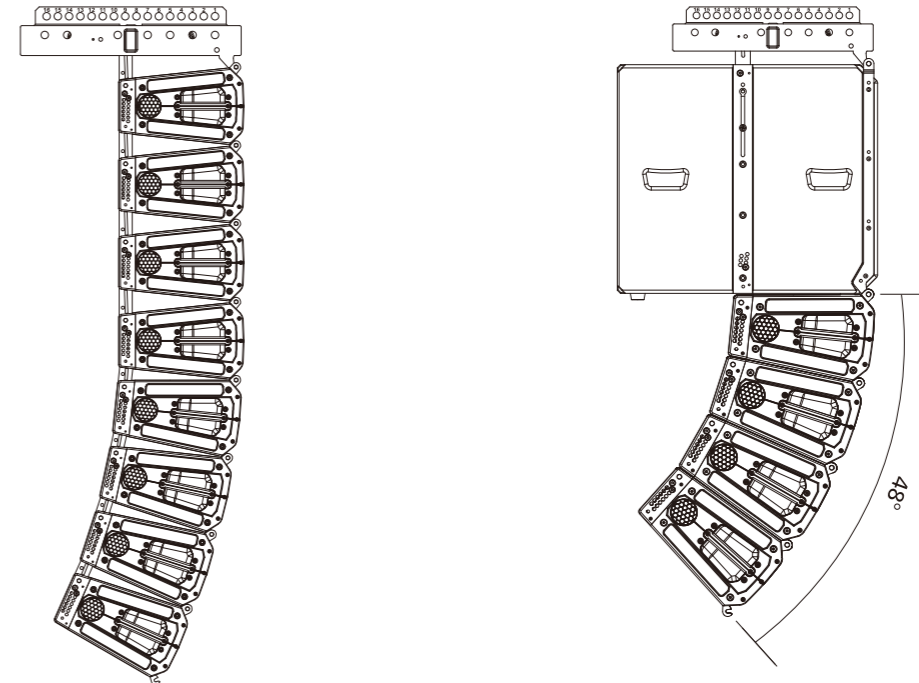
The Pole Mount is connected to L-ARRAY quick release pins.



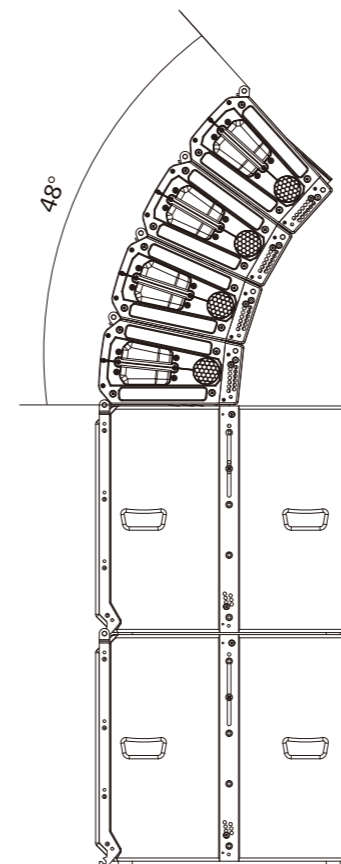
4 Disposición del panel de conectores L-ARRAY

Implementación del sistema en Suspensión y Compresión

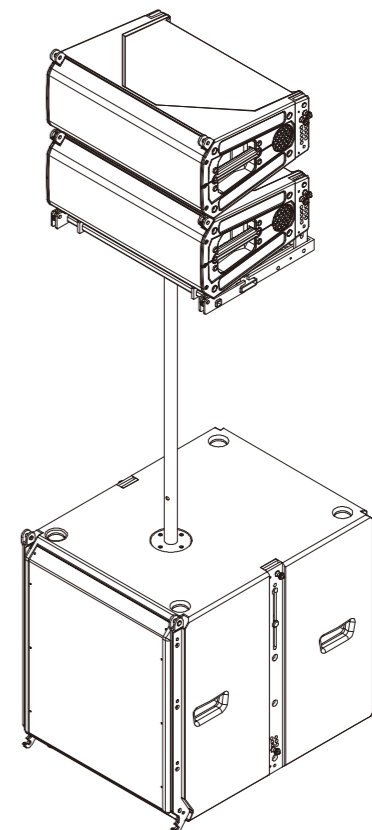
Suspensión



Apilado



Montaje en poste apilado

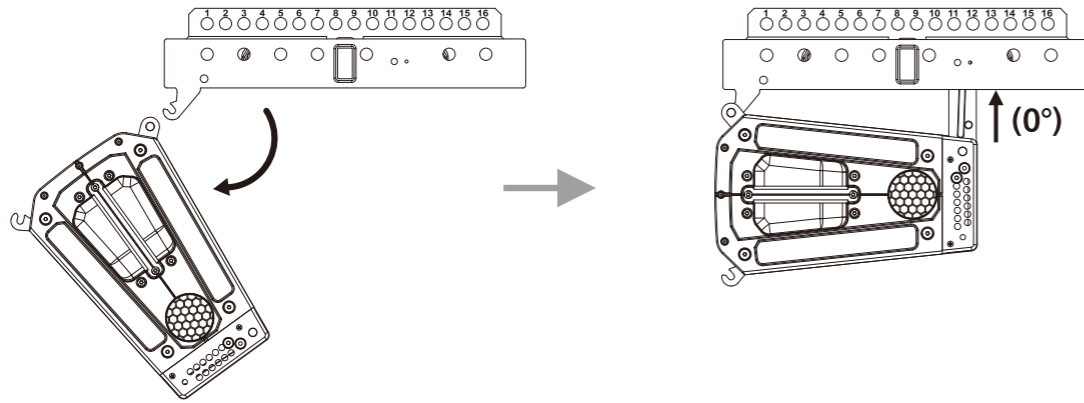


4

Disposición del panel de conectores L-ARRAY

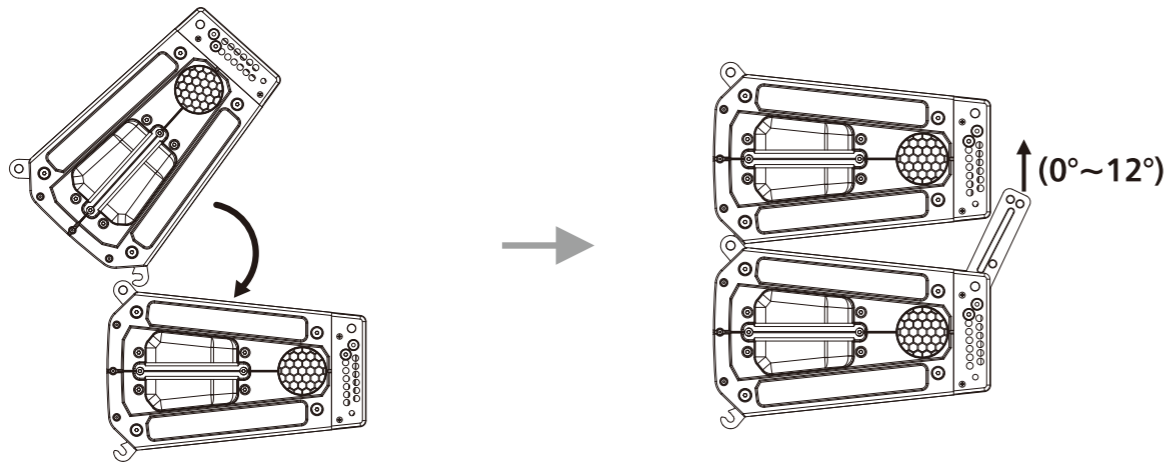
Conexión de marco del array

El marco de la BARRA DE SUSPENSION está conectado a pasadores de liberación rápida L-ARRAY.



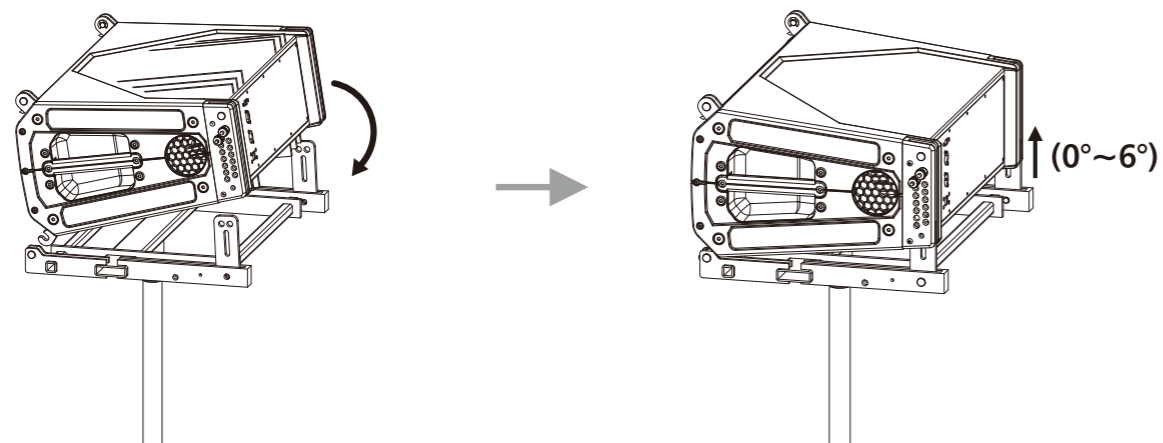
Bloquear los altavoces juntos

Cada vez que dos o más L-ARRAY 18S y L-ARRAY 28H se colocan juntos, deben estar mecánicamente asegurados entre sí. Consulte el diagrama a continuación para obtener más detalles.



Conexión de montaje del arreglo en poste

El soporte para poste está conectado a pasadores de liberación rápida L-ARRAY.

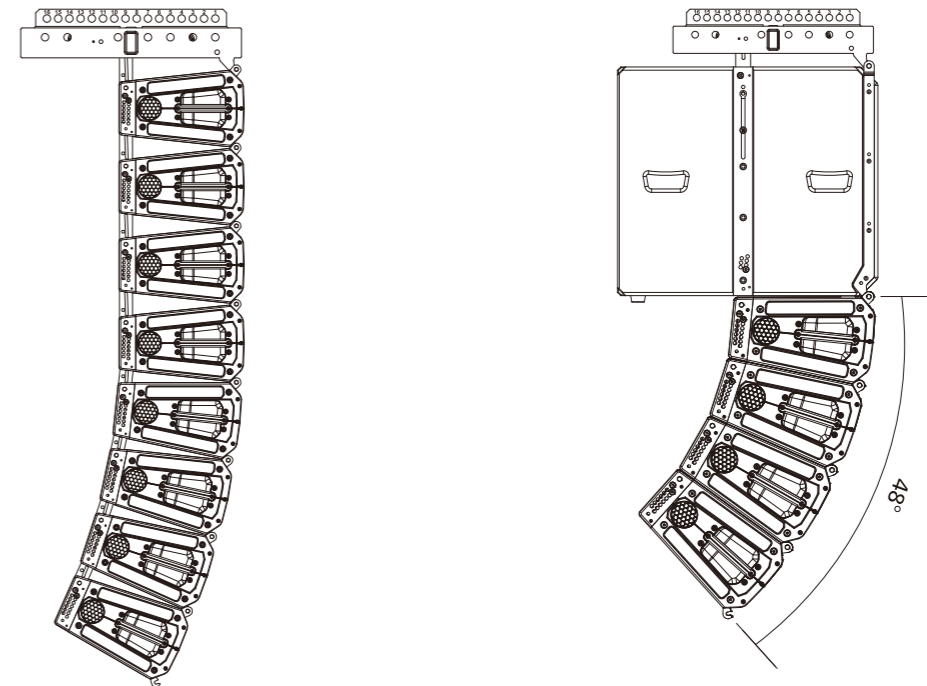


Layout of the connector pannel L-ARRAY

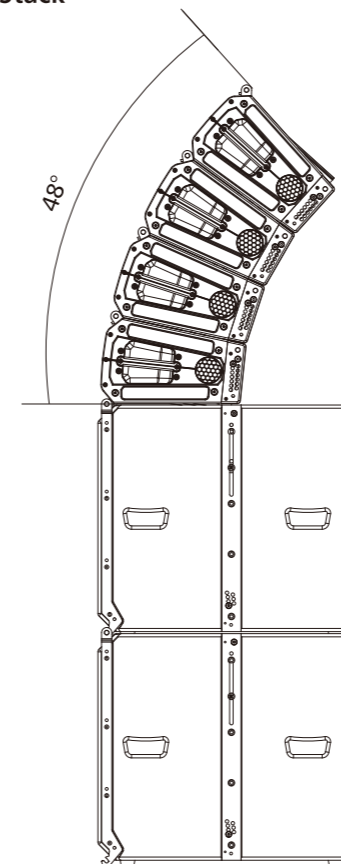
4

Deploying the system in Suspension & Compression

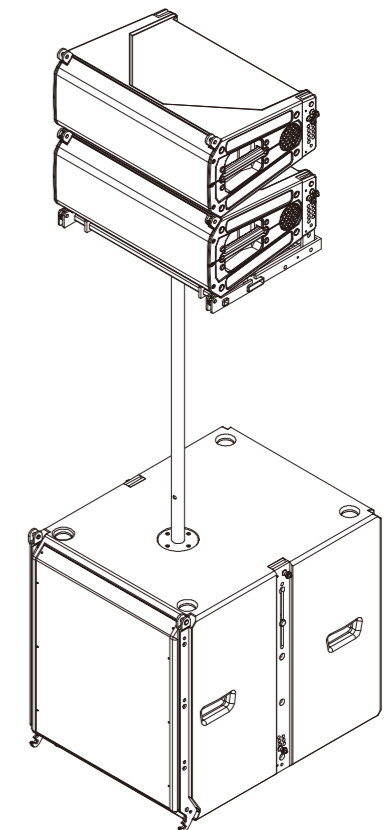
Suspension



Stack



Pole Mount



5

Technical specification

Model	L-ARRAY 28H
System Type	8" 2-way Passive Speaker System
Output Power	400W Continuous / 800W Program Power / 1600W Peak Power
Maximum SPL @ 1m	127dB Max.(caluated)
Frequency Response	70Hz-20kHz (-10dB)
Impedance	8 ohms
Transducer Low	2x 8" Ferrite Woofer , 2" (50.5mm) Voice Coil
Transducer High	2x 1" Neodymium Compression Driver, 1.35" (34mm)Voice Coil
Crossover Frequency	1.5kHz
Dispersion(-6dB)	110°Horizontal, 15°Vertical
Attachment Points	Adjustable Rigging System, Vertical Splay Adjustable in 1.0° Increments from 0°-12°
Connectors	2 x SPK4 Style / HF: 0dB-3dB Switch / Passive-Bi-AMP Switch
Enclosure Construction	Polypropylene enclouse, Steel Grille with foam, Two Handles on Each Side.
Fittings information	4Flying Points
Mounting	4-Point Suspension, Three Configuration Styles(Small,Stack and Array)
Dimensions (HxWxD)	292mm * 594mm * 420mm
Net Weight	Approach 19.8kg / 43.7 lbs

1-High Frequency Configurator(HFC)

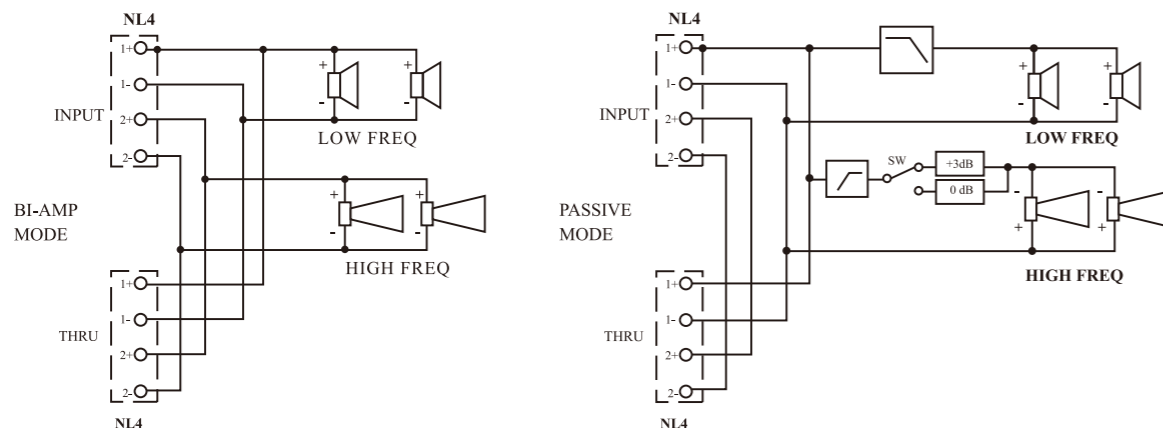
The High Frequency Configurator gives you the possibility to define the best sound pressure level in front of the audience.

The +3 dB position is normally used for the L-ARRAY 28H that work in array for covering the more distant audience. The 0dB is normally used for covering the nearest audience.

Rear Panel



L-ARRAY 28H Block Diagram

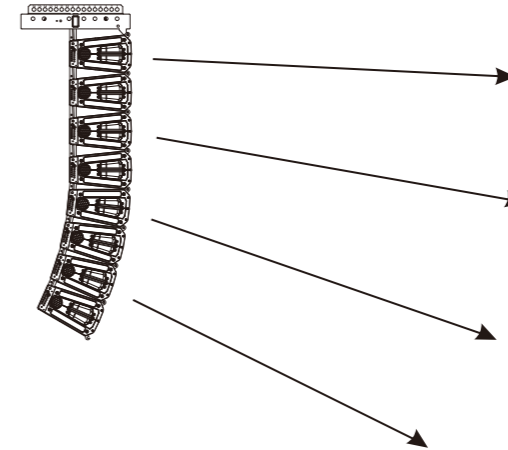


4

Disposición del panel de conectores L-ARRAY

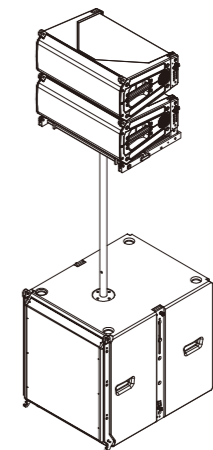
Configuración de un arreglo medio

A continuación, se muestra un ejemplo de cómo aplicar el HFC a ocho L-ARRAY 28H en un arreglo. En esta configuración particular, el HFC en el altavoz de entrada está configurado en +3dB y el altavoz inferior en 0dB.



Configuración de un arreglo pequeña

Este es un ejemplo de dos L-ARRAY 28H y un L-ARRAY 18S en un sistema satelital. No apile más de dos altavoces L-ARRAY 28H en el poste. **NOTA:** Asegúrese de hacer el montaje de los dos gabinetes con los herrajes originales.



Barra para Suspensión

La siguiente tabla define la cantidad máxima de gabinetes que se suspenderán utilizando el marco de suspensión FLYING BAR. Se mantiene un factor de diseño de seguridad para las configuraciones de gabinetes indicados en la tabla.

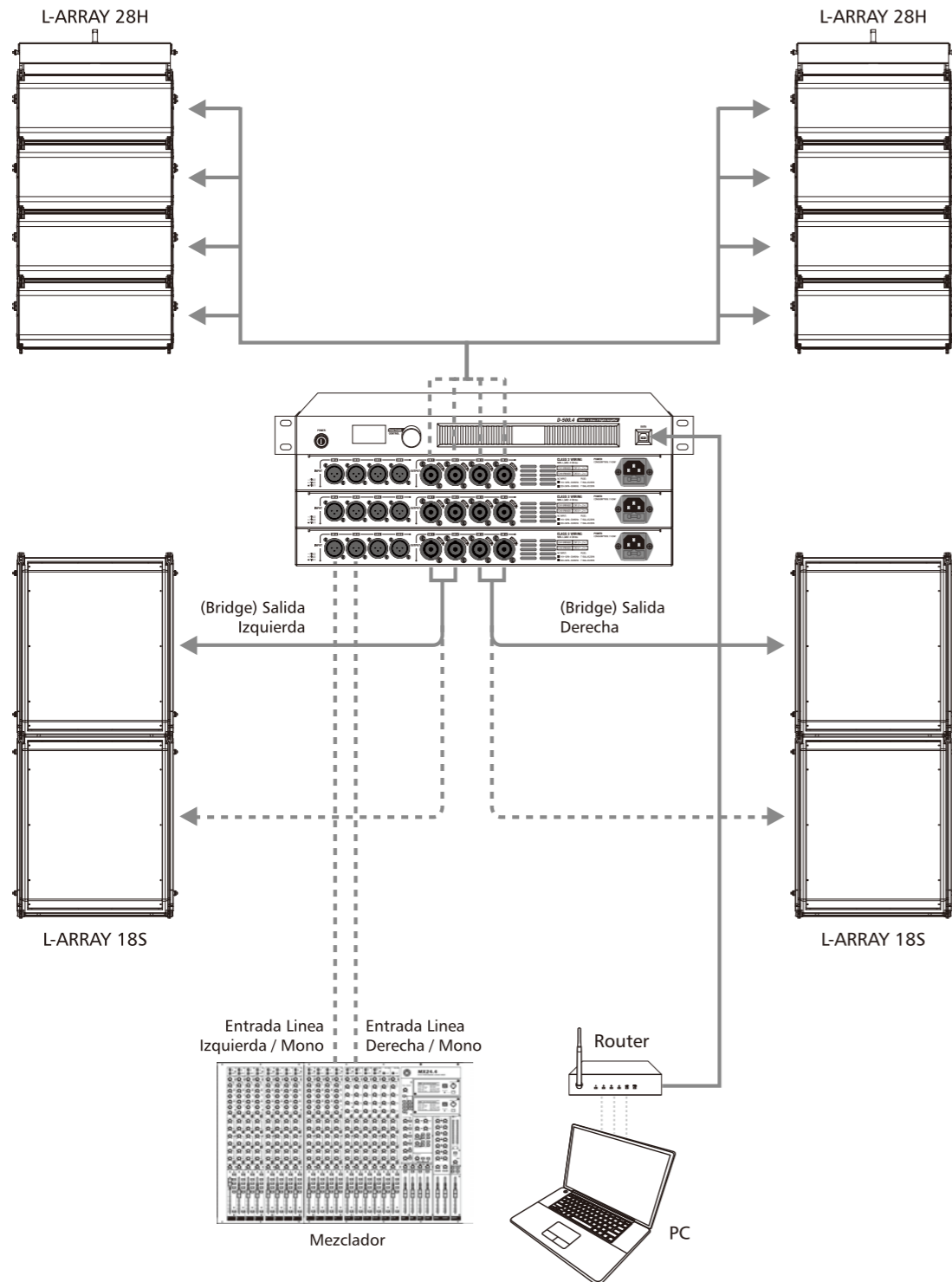
Máxima Cantidad de Satélites L-ARRAY 28H en Línea	2	4	6	8	8	16	16
Máxima Cantidad de Sub Bajos L-ARRAY 18S en Línea	1	1	2	2	0	0	2

Advertencia de seguridad de suspensión

Nunca exceda la cantidad de gabinetes de máximos recomendados que figura en la tabla. Investigue y comprenda las regulaciones y requisitos locales del país donde desea instalar el arreglo lineal. Se requiere el ensamblaje correcto de todo el hardware asociado para un sistema de suspensión seguro. Se recomienda una suspensión de dos puntos con carga uniforme en cada lugar de elevación cuando se utiliza la BARRA DE SUSPENSION del Array.

4

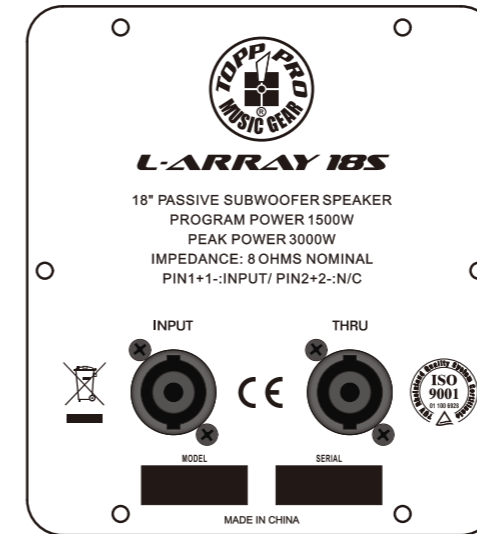
Disposición del panel de conectores L-ARRAY



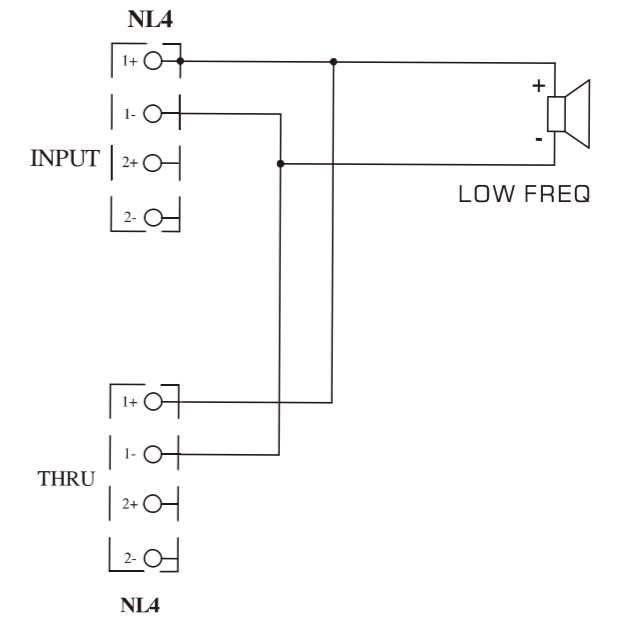
5

Technical specification

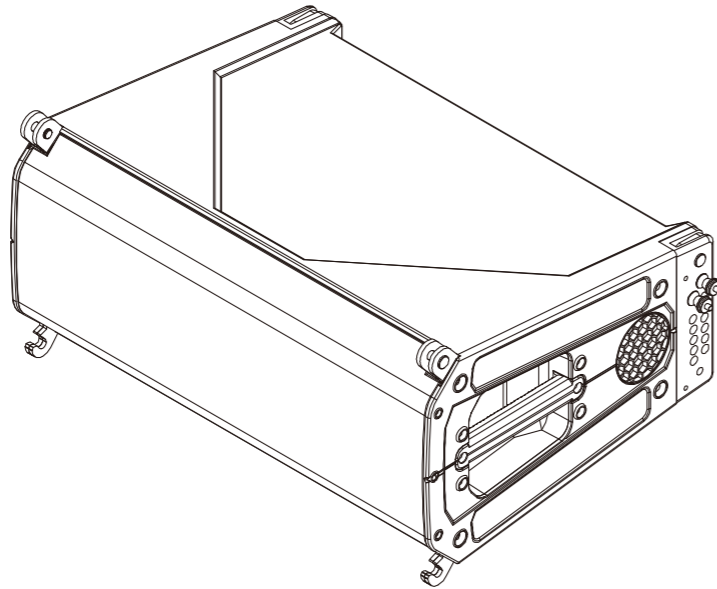
Model	L-ARRAY 18S
System Type	18" Passive Vented Subwoofer
Output Power	750W Continuous / 1500W Program Power / 3000W Peak Power
Transducer Low	18" Ferrite Woofer , 4"(100mm)Voice Coil with Long Excursion
Frequency Response	35Hz – 150Hz (-10dB)
Maximum SPL @ 1m	134dB
Impedance	8 ohms
Connectors	2 x SPK4 Style
Enclosure Construction	Plywood Cabinet, Resistant Black Paint, Metal Grille with Foam, Rubber Feet, 2x Each Side
Mounting	One Metal Standard Pole-Mount
Dimensions(WxHxD)	692mm * 594mm * 766mm
Net Weight	Approach 67.8Kg (149.5 lbs)



L-ARRAY 18S Block Diagram



6 Introduction to L-ARRAY 28H



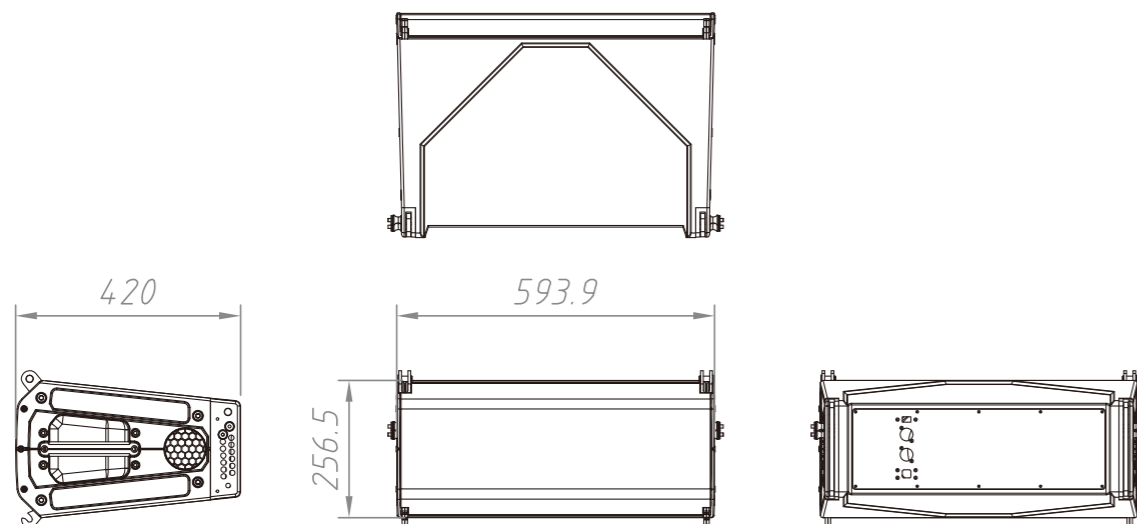
The L-ARRAY is a compact two-way passive, line array system, intended for use in arrays with fixed curvature, up to six cabinets of L-ARRAY 28H. L-ARRAY is a versatile loudspeaker system for medium & large indoor venues. It is suitable in small and medium outdoor scale application, or as a delay tower for large scale sound reinforcement system.

L-ARRAY was born for making a line-array with fixed curvature, with 100° horizontal & 15° vertical coverage pattern, aim to simulate a coherent waveguide with six enclosure.

A main frame hardware defines the tilting of the complete array system between 0°~12°. The L-ARRAY 28H includes a dual angle pole socket, plus the accessory for a suspension options. It is easy to use integral rigging hardware, and give the possibility to assemble a max. of 16 x L-ARRAY 28H in suspension or 2 x L-ARRAY18S PLUS 8 x L-ARRAY28H in the same way as a single source. A high frequency selector gives you more flexibility to define an amplitude shading of the L-ARRAY. The 0dB position is normally used to coverage the near field audience. The +3dB position is normally used to coverage the far field audience.

The L-ARRAY 28H is equipped with two custom high power 8" Mid-Bass of the 2" sandwich copper voice coil on fiberglass former and two 1" high frequency drivers with 1.4" voice coil of titanium diaphragm are used on double proprietary waveguide horn.

Dimension Drawings of L-ARRAY 28H

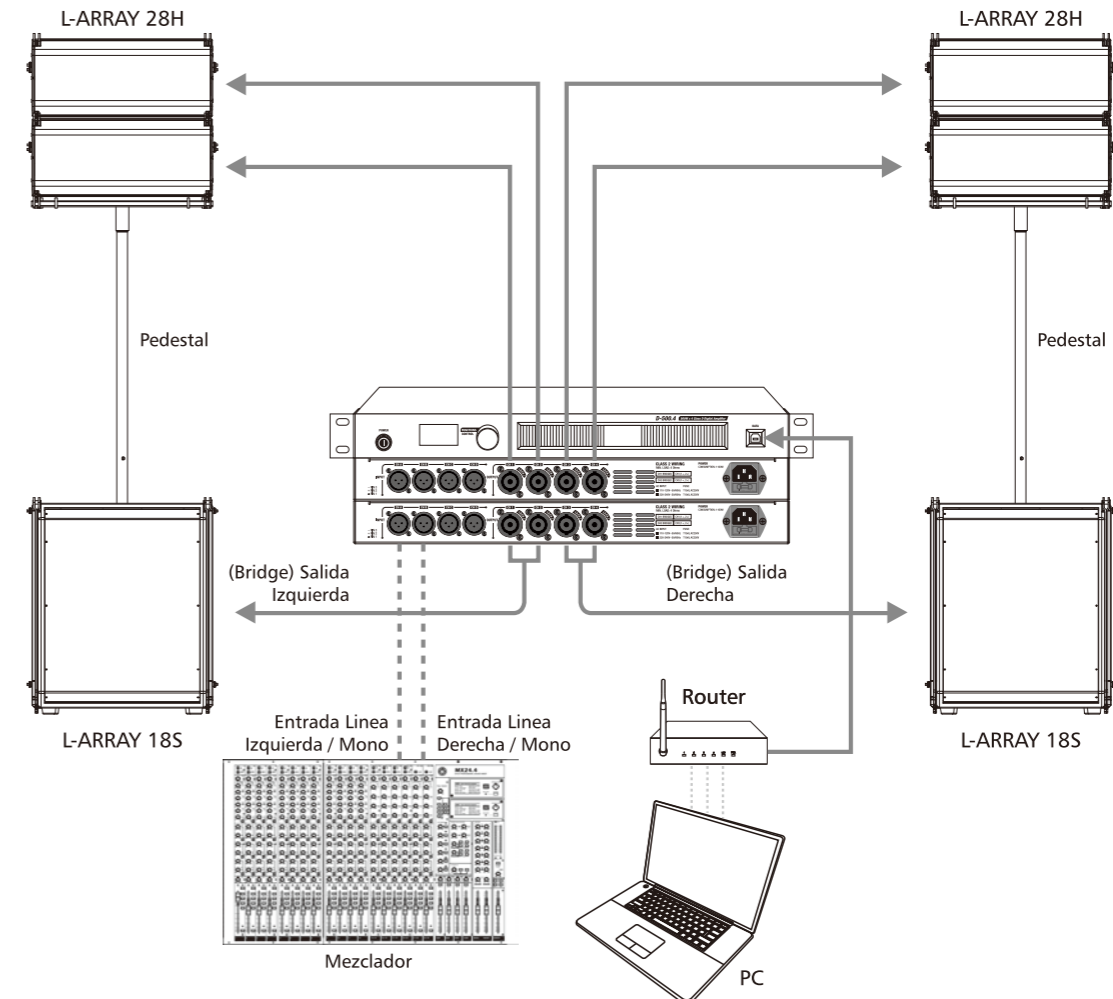


4 Disposición del panel de conectores L-ARRAY

Antes de hacer cualquier conexión, asegúrese de que todo su equipo esté apagado. Además de que todos los controles de volumen estén totalmente abajo.

Dos subwoofers pasivos y cuatro altavoces satélite pasivos

- 1) Conecte un lado del cable de señal de su mezclador a la salida izquierda/derecha y el otro lado del cable a la entrada de línea de su amplificador. Conecte un lado del cable de red a su enrutador de control y el otro lado del cable a la entrada de línea de su amplificador activo.
- 2) Conecte el cable de señal de su amplificador a la salida audio y el cable a la entrada de línea izquierda/derecha de su amplificador y altavoces pasivos.
- 3) Conecte el cable de alimentación a la red principal.
- 4) Primero, encienda el mezclador. Luego el amplificador.
- 5) Suba el control de volumen del amplificador.
- 6) Utilice la función PFL para obtener el nivel de entrada adecuado para el mezclador y ajuste el control de nivel de mezcla principal para alcanzar el nivel de salida deseado.
- 7) Después del uso, apague primero su amplificador y luego el mezclador.



1

Introducción

Gracias por elegir **TOPP PRO**. Los nuevos gabinetes **TOPP PRO MUSIC GEAR** han sido diseñados para proporcionar una solución rentable de alto nivel manteniendo al mismo tiempo una construcción de gabinete de alta calidad y componentes óptimos.

Nuestros productos de audio profesional están diseñados y probados por un equipo de ingeniería altamente calificado con más de 20 años de experiencia. Se pone mucho cuidado en entregar productos con excelente rendimiento, especificaciones y confiabilidad confiable. También se pone gran énfasis en la creación y comercialización de productos que puedan satisfacer múltiples aplicaciones y también ofrecer a los clientes un valor excepcional.

Cada producto de audio **TOPP PRO** se prueba estrictamente y cumple con estándares muy estrictos.

2

Características

- L-ARRAY 28H**
 - Sistema de altavoces pasivos de 2 vías de 8"
 - 400 W continuos/800 W programa/1600 W pico
 - 127 dB máx.
 - Respuesta de frecuencia: 70 Hz-20 kHz (-10 dB)
 - Impedancia 8 ohmios
 - 2 x woofer de ferrita de 8"
 - Driver de compresión de neodimio 2 x 1"
 - Dispersión (-6dB): 110°Horizontal, 15°Vertical
 - Puntos de fijación: separación vertical ajustable en incrementos de 1,0° de 0° a 12°
 - Conectores 2 x Estilo SPK4 / HF: Selector 0dB-3dB
- L-ARRAY 18S**
 - Subwoofer pasivo ventilado de 18"
 - 750 W continuos/1500 W programa/3000 W pico
 - Woofer de ferrita de 18", bobina móvil de 4"(100 mm) con excursión larga
 - Respuesta de frecuencia: 35 Hz-150 Hz (-10 dB)
 - 134 dB máx.
 - Impedancia 8 ohmios
 - Conectores 2 x estilo SPK4
 - Montaje en poste estándar de metal

3

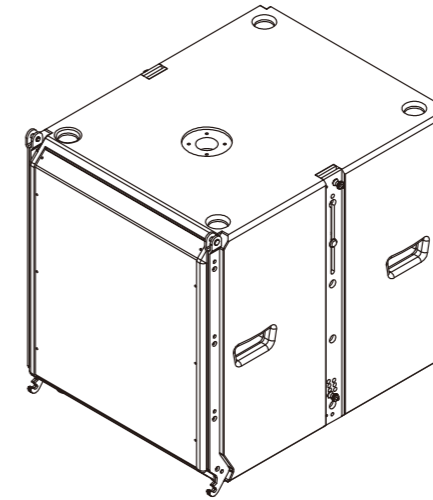
Datos útiles

Por favor anote aquí el número de serie para una futura referencia.

Número de Serie:
Fecha de Compra:
Adquirido en:

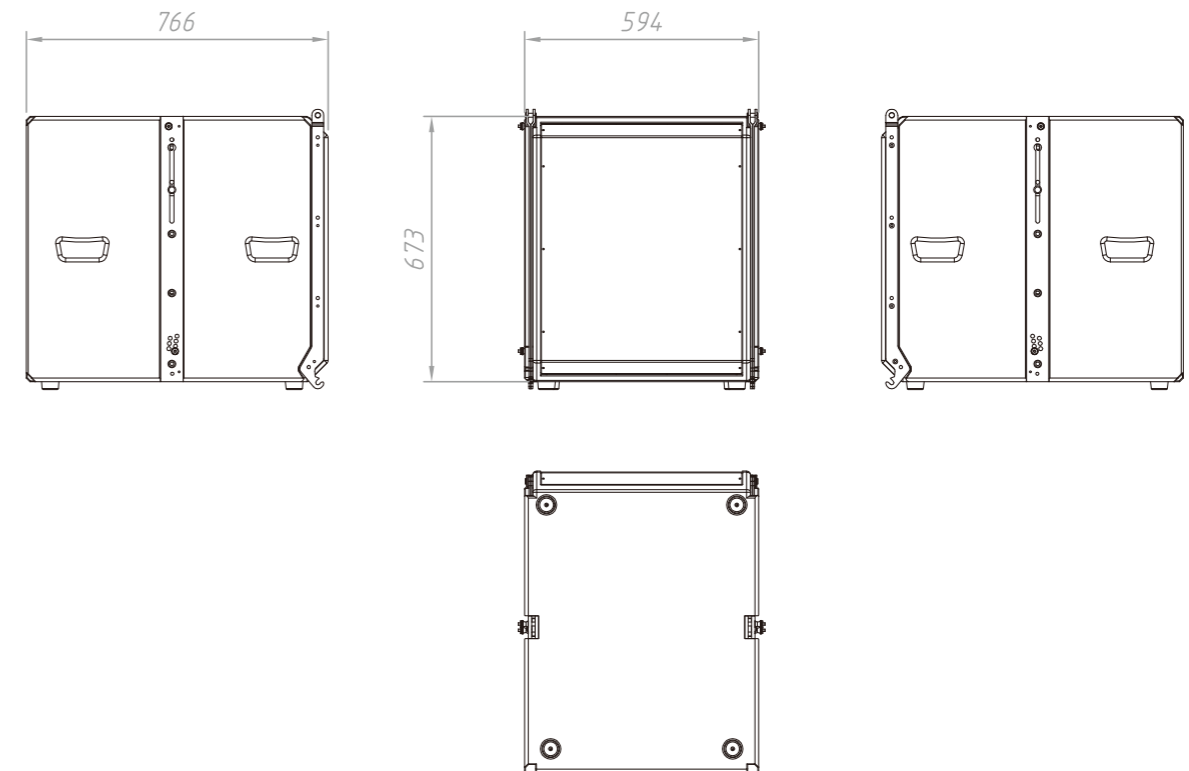
7

Introduction to L-ARRAY 18S



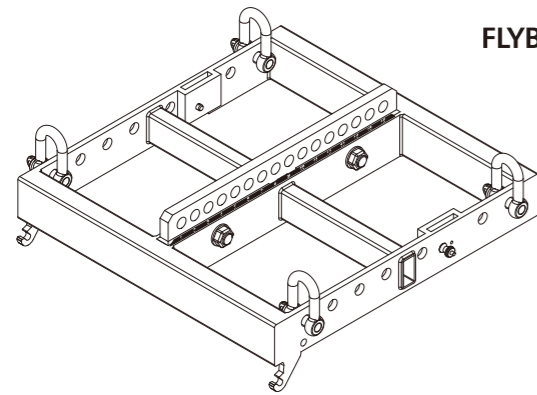
The **L-ARRAY 18S** is a vented subwoofer equipped with a single custom high power 18" Subwoofer with 4" high-power sandwich copper voice coil on fiberglass former, double spider, ceramic magnet, and weather resistant cone. The enclosure is made with a 18mm multi-layer plywood, finished with anti-scratch black paint, with a strong perforated metal grille, four metal handles, one pole socket for satellite and four wheels.

Dimension Drawings of L-ARRAY 18S

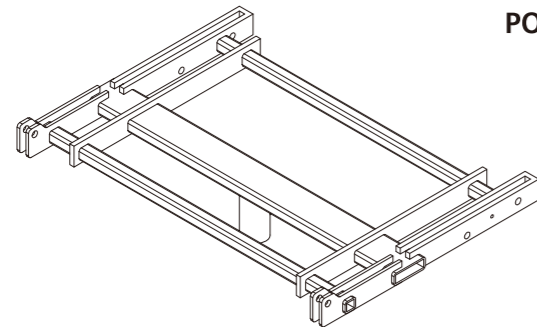
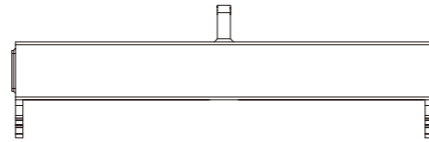


8

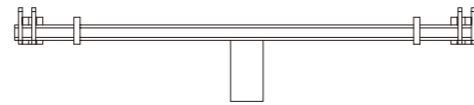
L-ARRAY Hardware Parts



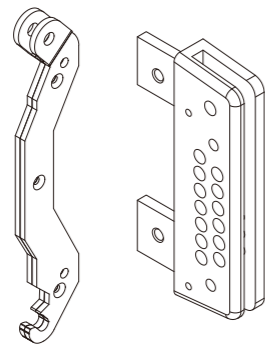
FLYBAR BRACKET



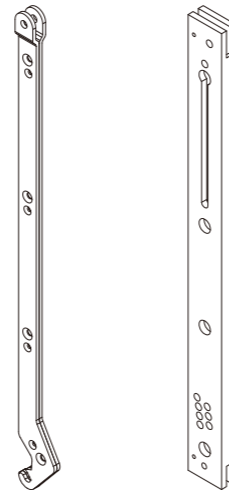
POLE MOUNT



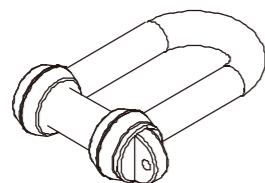
SAT BRACKET



SUB BRACKET



U bolt for flying bar



PIN

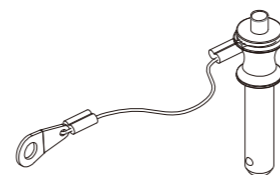


Tabla de contenido

1. INTRODUCCION	4
2. CARACTERISTICAS	4
3. DATOS UTILES	4
4. DISPOSICION DEL PANEL DE CONECTORES L-ARRAY	5
5. ESPECIFICACIONES TECNICAS	10
6. INTRODUCCION AL L-ARRAY 28H	12
7. INTRODUCCION AL L-ARRAY S18S	13
8. PARTES DE MONTAJE L-ARRAY	14
9. GARANTIA	15

CLASIFICACION EMI

Según las normas EN 55032 y EN 55035, este equipo está diseñado y es adecuado para funcionar en entornos electromagnéticos de clase B.

DECLARACIÓN CLASE B DE LA FCC

Este dispositivo cumple con la parte 15 de las Reglas de la FCC. El funcionamiento está sujeto a las siguientes dos condiciones: (1) Este dispositivo no puede causar interferencias perjudiciales. Y (2) Este dispositivo debe aceptar cualquier interferencia recibida. Incluyendo interferencias que pueden causar un funcionamiento no deseado.

Los cambios o modificaciones no aprobados expresamente por la parte responsable del cumplimiento podrían anular la autoridad del usuario para operar el equipo.

NOTA: Este equipo ha sido probado y cumple con los límites para un dispositivo digital de Clase B, de conformidad con la Parte 15 de las Normas de la FCC. Estos límites están diseñados para proporcionar una protección razonable contra interferencias perjudiciales en una instalación residencial. Este equipo genera, utiliza y puede emitir energía de radiofrecuencia y, si no se instala y utiliza de acuerdo con las instrucciones, puede causar interferencias perjudiciales en las comunicaciones de radio. Sin embargo, no hay garantía de que no se produzcan interferencias en una instalación en particular. Si este equipo causa interferencias perjudiciales en la recepción de radio o televisión, lo cual puede determinarse encendiendo y apagando el equipo, se recomienda al usuario que intente corregir la interferencia tomando una o más de las siguientes medidas:

1. Reorientar o reubicar la antena receptora.
2. Incrementar la separación entre el equipo y el receptor.
3. Conecte el equipo a una toma de corriente en un circuito diferente al que está conectado el receptor.
4. consulte con el distribuidor o con un técnico de radio / TV experimentado para obtener ayuda.

ADVERTENCIA: Asegúrese de que el altavoz esté instalado firmemente en una posición estable para evitar lesiones o daños a personas o propiedades. Por razones de seguridad, no coloque un altavoz encima de otro sin los sistemas de sujeción adecuados. Antes de colgar el altavoz, compruebe todos los componentes en busca de daños, deformaciones, piezas faltantes o dañadas que puedan comprometer la seguridad durante la instalación. Si usa los altavoces al aire libre, evite los lugares expuestos a condiciones climáticas adversas.

Póngase en contacto con TOPP PRO para conocer los accesorios que se utilizarán con los altavoces. TOPP PRO no aceptará ninguna responsabilidad por daños causados por accesorios inapropiados o dispositivos adicionales. Las características, especificaciones y apariencia de los productos están sujetas a cambios sin previo aviso. TOPP PRO se reserva el derecho de realizar cambios o mejoras en el diseño o la fabricación sin asumir ninguna obligación de cambiar o mejorar los productos fabricados anteriormente.

No se olvide de visitar nuestro sitio web: www.toppopro.com
para obtener más información de este y otros productos de **Topp Pro**.

Símbolos Relacionados con Seguridad



ATENCION
Para reducir el riesgo de incendio o choque eléctrico no exponga este aparato a la lluvia o humedad.

No remueva los paneles
En el interior del producto hay áreas en las que hay altos voltajes. No quite los paneles hasta desconectar el cable de la red principal de alimentación. Los paneles deben ser removidos solo por personal de servicio calificado. No hay partes útiles para el usuario en el interior.

Este símbolo siempre es utilizado para alertarle de la presencia de voltajes peligrosos dentro de esta unidad. Estos voltajes pueden constituir suficiente riesgo de un choque eléctrico.

Este símbolo siempre es utilizado para alertarle de importantes instrucciones de operación o de mantenimiento. Por favor cuando lo vea, lea la instrucción.

Terminal de Tierra

AC Principal (Corriente Alterna)

Terminal Peligrosa Viva

ON: Denota que la unidad está encendida

OFF: Denota que la unidad está apagada

Advertencia: Describe precauciones que deben tomarse para prevenir la muerte o heridas del usuario.

Precaución: Describe las precauciones que deben ser observadas para prevenir daños en la unidad.

Advertencia
Fuente de Alimentación

Asegúrese de que el voltaje general es igual al voltaje del equipo antes de encender el aparato. No comprobarlo puede resultar en daños al equipo y al usuario. Desconecte el equipo ante la amenaza de tormenta eléctrica o cuando no vaya a usarse por largos períodos de tiempo.

Conexión Externa

La conexión de cableado con conectores vivos requiere que sea realizado por personal instruido o implica la utilización de cableado listo para usar. No usarlo implica riesgo de incendio o muerte.

Fusible

Para prevenir el riesgo de fuego o daños al producto, use solo el tipo de fusible recomendado en este manual. No ponga en cortocircuito el soporte del fusible. Antes de reemplazar el fusible, asegúrese que el producto está apagado y desconectado de la red de electricidad.

Conexión a Tierra

Antes de encender el equipo, asegúrese que está conectado a tierra. Esto prevendrá el riesgo de choque eléctrico. Nunca corte los cables internos o externos. Asimismo, nunca remueva la conexión a tierra.

Instrucciones de Operación

Este aparato no debe ser expuesto a salpicaduras o gotas y no se deben apoyar vasos con líquidos sobre el aparato. No use este aparato cerca del agua. Instale este equipo de acuerdo a las instrucciones del fabricante. No instale el equipo cerca fuentes de calor, tales como radiadores, estufas o cerca de otros aparatos que producen calor. No bloquee ningún orificio de ventilación. No coloque ninguna fuente de llamas vivas (por ejemplo: candelabros o velas) sobre el aparato.

No deposite ninguna parte de esta unidad en los basureros municipales. Utilice depósitos especiales para esos efectos.

ADVERTENCIA DE TRANSPORTE
Racks y Pedestales
El componente debe ser utilizado únicamente con racks o soportes recomendados por el fabricante. La combinación de un componente y rack debe moverse con cuidado. Detenciones rápidas, fuerza excesiva y superficies desparejas pueden causar que el componente, el rack o el pedestal vuelquen.

INSTRUCCIONES IMPORTANTES DE SEGURIDAD

- Lea estas instrucciones.
- Siga estas instrucciones.
- Guarde estas instrucciones.
- Tenga en cuenta todas las advertencias.
- Use solo accesorios especificados por el fabricante.

Cable de alimentación y conexión

No altere el cable y el enchufe. Un enchufe polarizado tiene 2 patas con una más ancha que la otra. Un enchufe con toma a tierra posee 2 patas y una tercera es la conexión a tierra. Son diseñados teniendo en cuenta su seguridad. No quite la conexión a tierra!!

Conecte el equipo a un tomacorriente cercano, de fácil acceso y con protección a tierra.

Si su enchufe no entra en su tomacorriente requiera la ayuda de un electricista calificado.

Proteja al cable y al enchufe de cualquier presión física para evitar riesgo de choque eléctrico.

No coloque objetos pesados sobre el cable de alimentación. Esto puede causar choque eléctrico o fuego.

Limpieza

De ser necesario, sople el polvo del producto o utilice un paño seco. No use solventes tales como: bencina, alcohol u otro fluido muy inflamable y volátil para limpiar el aparato.

Servicio Técnico

Para servicio técnico consulte solo con el personal de servicio calificado. Para reducir el riesgo de choque eléctrico, no realice ningún tipo de servicio más allá del descrito en este manual.

Atención

La exposición a niveles de sonido extremadamente altos puede ocasionar la pérdida de audición de manera irreversible.

La Administración de Seguridad y Salud Ocupacional del gobierno de los Estados Unidos (OSHA), ha especificado los niveles permitidos de exposición. Estos se muestran a continuación:

Horas por día	SPL	Ejemplo
8	90	Concierto pequeño
6	92	Tren
4	95	Subterráneo
3	97	Monitoreo de alto nivel
2	100	Concierto de música clásica
1.5	102	
1	105	
0.5	110	
0.25 o menor	115	Concierto de Rock

Según la OSHA la exposición excesiva a altos niveles de SPL puede provocar sordera. Para prevenirla, recomienda que el personal que trabaja que equipos capaces de generar altos SPL, utilice protección auditiva cuando esos equipos están en operación.

Garantee

9

Topp Pro garantiza la normal operación del producto contra cualquier defecto de fabricación and/ or vice of material, by the term of (12) months, counted as of the date of purchase on the part of the user, committing itself to repair or to change, to its election, without position some, any piece or component that will fail in normal conditions of use within the mentioned period.

This guarantee is valid if the original buyer will have to present/display this certificate properly sealed and signed by the selling house, accompanied by the corresponding invoice of purchase where it consisted the model and serial number of the acquired equipment.

The guarantee does not cover:

- Damages caused by the illegal use of the product, repair and/or nonauthorized modification conducted by people by **Topp Pro**.
- Damages caused by the connection of the equipment to other equipment different from the specified ones in the manual of use, or by bad connection to these last ones.
- Damages caused by electrical storms, blows and/or incorrect transport.
- Damages caused by excesses or falls of tension in the network or by connection to networks with a tension different from the required one by the unit.
- Damages caused by the presence of sand, acid of batteries, water, or any strange element inside the equipment.
- Deteriorations produced by the course of the time, use and/or normal wear of the unit.
- Alteration or absence of the serial number of factory of the equipment.

The repairs could only be carried out the authorized technical service by **Topp Pro**, that will inform about the term and other details into the repairs to take place according to this guarantee.

Topp Pro, will repair this unit in counted a term nongreater to 30 days as of the date of entrance of the unit to the Technical Service. In those cases in that due to the particularity of the spare part, outside necessary their import, the repair time and the viability of the same one will be subject to the effective norms for the import of parts, in which case one will inquire to the user about the term and possibility into repair.

With the object of its correct operation, and of the validity of this one guarantee, this product will have to be installed and to be used according to the instructions that are detailed in the manual associate or the package of the product.

This unit will be able to appear for its repair, next to the invoice of purchase (or any other proof where the date of purchase consists), to its authorized distributor **Topp Pro** or an authorized technical center on watch by **Topp Pro**.

Exclusion of damages:

THE RESPONSABILITY OF TOPP PRO BY ANY DEFECTIVE PRODUCT IS LIMITED THE REPAIR OR THE REPLACEMENT OF HE HIMSELF, TO TOPP OPTION PRO. IF WE CHOSE TO REPLACE THE PRODUCT, THE REPLACEMENT CAN BE A RECONDITIONATED UNIT. TOPP PRO WILL NOT BE RESPONSIBLE BY THE DAMAGES BASED ON THE LOST, INCONVENIENCE, LOSS OF USE, BENEFITS, LOST SAVINGS, BY THE DAMAGE TO OTHER EQUIPMENT OR OTHER ARTICLES IN THE USE SITE, OR BY ANY OTHER DAMAGE IF HE IS FORTUITOUS, CONSEQUENT OR OF ANOTHER TYPE, ALTHOUGH TOPP PRO HAS BEEN NOTICED OF THE POSSIBILITY OF SUCH DAMAGES.

Some states do not allow to the exclusion or the limitation to the fortuitous or consequent damages, so the aforesaid limitation can not be applied to you. This guarantee gives specific legal rights him, you you can also have other right that varies of state to state.



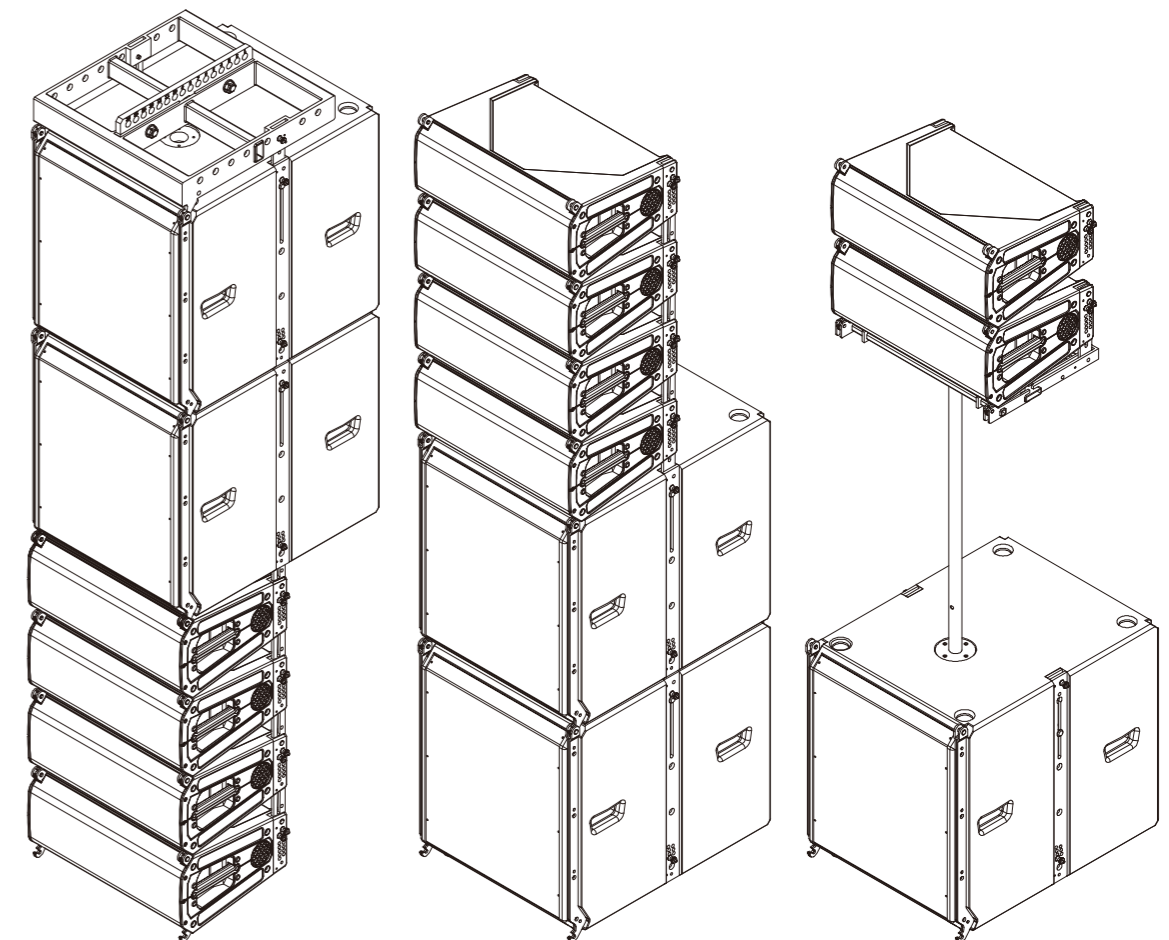
L-ARRAY
SERIES

Manual de Usuario



TOPP PRO MUSIC GEAR
www.topppro.com

SISTEMA LINEAL PASIVO L-ARRAY 28H / 18S



L-ARRAY
SERIES

SEIKAKU TECHNICAL GROUP LIMITED

客 戶	TOPP PRO		
料 號	NF06070		
品 名	說明書-英西文		
規 格	L-ARRAY 28H TOPP PRO_V1.0		
機種成品料號	L-ARRAY 28H		
重量 / 基數	0.1KG / 1		
材 質	105g雙面銅板紙		
紙張展開性質	A3 A4 A5 其它:	紙張展開數量	8 pcs
核 准	審 核	校 稿	製 稿
			
陽片數量: 16 張	供應商: 深榮 (單黑印刷)	單位: mm	公差: ± 3mm

裝訂方式: 打釘

